



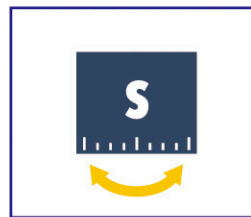
尺寸
Size
單一尺寸



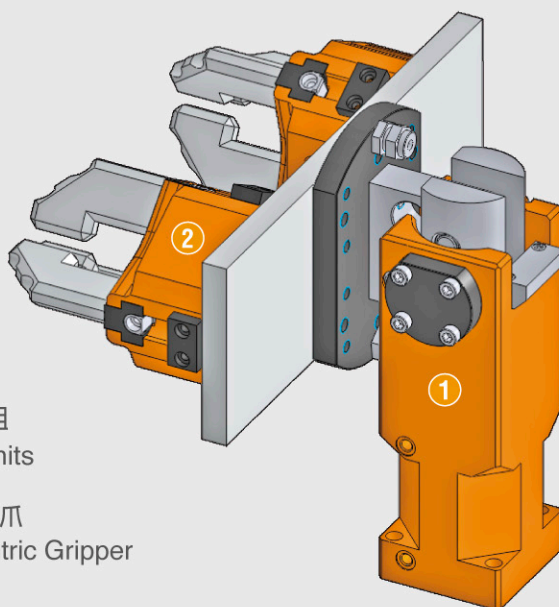
重量
Weight
1050 g



力矩
Moment
24 Nm



旋轉角度
Rotational angle
90°



- 1 SWM 90度轉位模組
SWM 90° Swivel Units
- 2 RZN 三指定心機械夾爪
RZN 3-Jaw Concentric Gripper

應用領域

- 自動化機構組成原件，提供了自動化更多的應用方式。
- 適用於機台製作或工廠生產、組裝及自動化產業的乾淨環境。

你的優勢

- 90°軸位，並準確定位到指定位置。
- 可加裝常閉型鎖定位置。
- 配置兩個溝槽，安裝埋入式位置感應器。
- 空氣供給，確保在各式自動化系統中。
- 適用於搬送90°重複性高的場所。

Applications

- Automated mechanism composed the components, provides more automated application solutions.
- Suitable for clean environment of machine production or factory production, assemble and automation industry.

Your advantage

- 90 degrees axial and accurate positioning to a specified location.
- Normal close positioning can be installed.
- Configuring two trenches, embedded position sensor included.
- Air supply, ensures that compressed air is supplied flexibly in all automated systems.
- Suitable for the repeated conveying 90 degrees.

SWM 系列簡介

- 工作原理：大型活塞
- 外殼材質：鋁合金，超硬陽極處理
- 驅動方式：氣動：濾清壓縮空氣 (10mm) - 乾式、
- 潤滑或非潤滑壓力介質：需求壓縮空氣品質等級 DIN ISO 8573-1
- 保固：12個月

SWM Series Introduction

- How it works: Large piston.
- Shell material: Aluminum alloy, hard anodized.
- Drive: Pneumatic-filtration of compressed air _ (10mm) _ - dry, lubricated or non-lubricated pressure medium: demand for compressed air quality level DIN ISO 8573-1
- Warranty: 12 months.



特性

- 驅動角度: 90°
- 可調整角度: $\pm 3^\circ$
- 90°可直接轉位，並準確定位到指定位置。
- 低磨損的方法來結束位置，可調整減震器的深度與位置
- 可加裝長閉型鎖定裝置。
- 簡易的安裝法蘭連接。
- 適用於搬送90°重複性高的場所。
- 免維護保養，使用壽命高達300萬次以上。

Feature

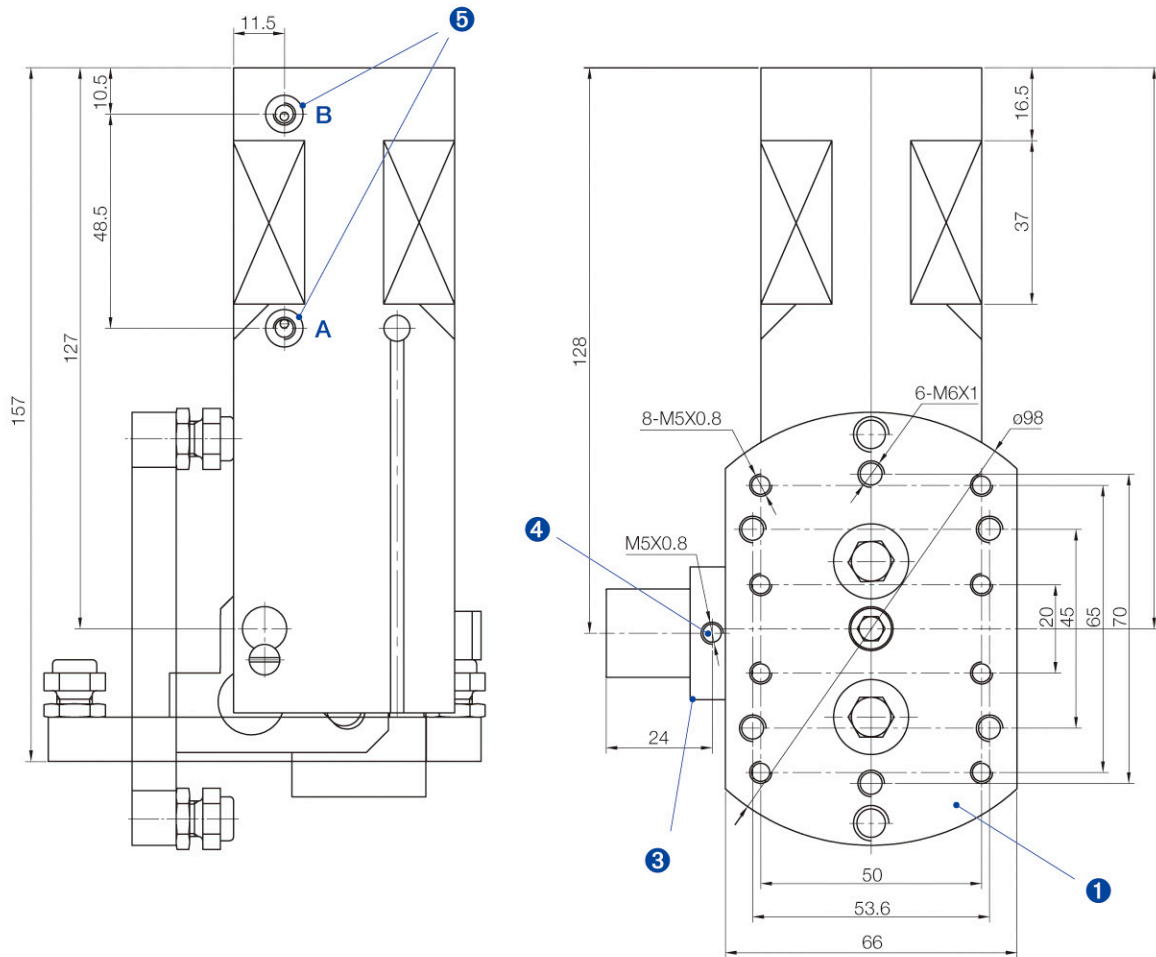
- Driver angle: 90°
- Adjustable angle: $\pm 3^\circ$
- 90° direct translocation, and accurate positioning to specified location.
- Using low wear method to end the position, depth and position of the damper can be adjusted.
- Can be equipped with long-closed locking device.
- Easy install flange connection.
- Best for conveying 90° high repeatability places.
- Guarantees up to 3 million maintenance-free gripping cycles.



技術資料 Technical data

型號 Model	SWM-90
接管口徑 Port size	M5 X 0.8
作動方式 How it works	壓縮空氣
使用壓力範圍 Operating pressure range	0.2 ~ 0.8 MPa
最大耐壓力 Maximum resistance to pressure	20 MPa
工作溫度 Working temperature	-20 ~ 120 °C
旋轉角度 Rotational angle	90°
可轉角度/力矩 Adjustable angle / Moment	$\pm 4^\circ$ 0.6 MPa 時氣缸扭矩 $\geq 24\text{Nm}$
重量 Weight	1050 g

外觀尺寸圖 Dimensions



A 孔：主連接孔，夾爪開啓。

B 孔：主連接孔，夾爪閉合。

① 連接工具介面

② 連接機構介面

③ 常閉型機構

④ 常閉型開啓通氣孔

A Hole: main connection, gripper open

B Hole: main connection, gripper close

① Connect tool interface

② Connection mechanism interface

③ Normally closed mechanism

④ Normally closed vent

