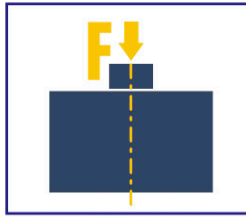




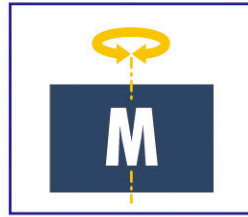
尺寸  
Size  
100 ~ 160



重量  
Weight  
1.2 ~ 4 KG



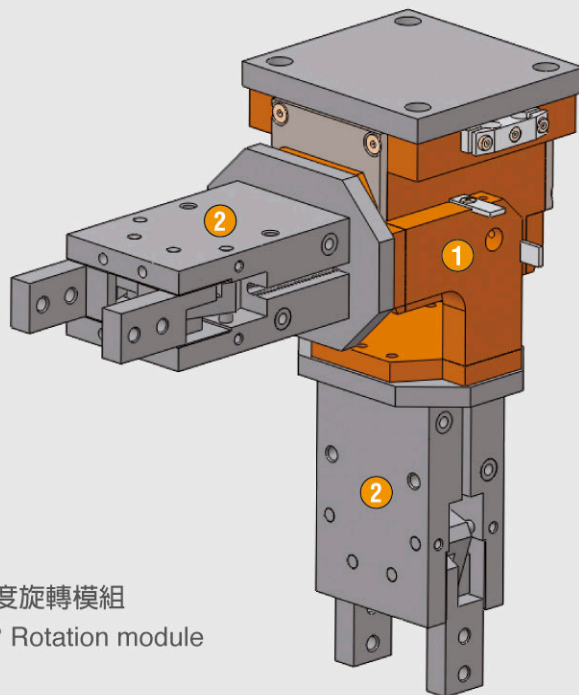
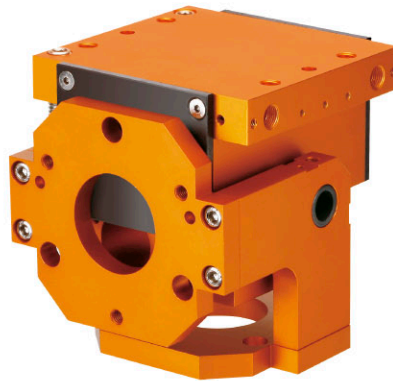
軸向力  
Axial Force  
140 ~ 2560 N



扭矩  
Torque  
1 ~ 8 Nm



彎矩  
Bending Moment  
7.0 ~ 128 Nm



1 SKE 90度旋轉模組  
SKE 90° Rotation module

2 LGB 90度旋轉模組  
LGB Angular gripper

## 應用領域

- 適用於90度快速軸位自動化，提供了自動化更多的應用方式。
- 適用於自動化組裝線及插取件專用模組。
- 適用於機台製作或工廠生產、組裝及自動化產業的乾淨環境。

## 你的優勢

- 90度快速軸位自動化模組。
- 雙圓形活塞驅動設計：確保最大夾持力。
- 小巧尺寸：確保工作中有最低的干涉外形。
- 空氣供給，確保在各式自動化系統中皆可彈性供給壓縮空氣。

## Applications

- Great for 90° fast axial automation, provides more application for automation.
- Suitable for automation assemble line and pickup plug in module.
- Best for clean environment of machine production or factory production, assemble and automation industry.

## Your advantage

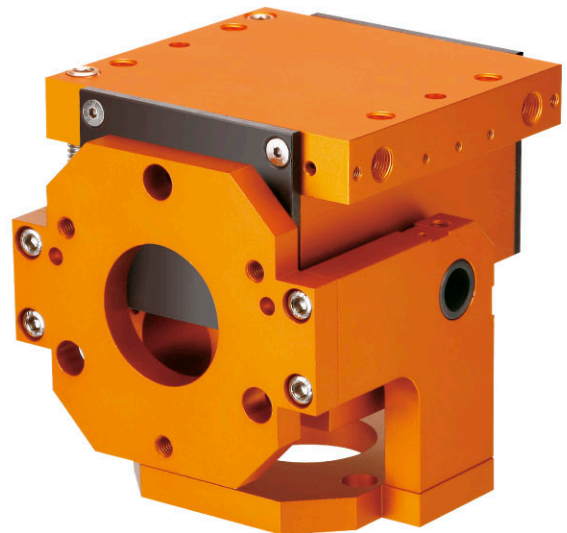
- 90° fast axial automation module.
- Dual circle piston drive design: make sure max. gripping force.
- Small size: make sure minimum of interference in the work of shape.
- Air supply, ensure all kinds of automation systems can have elasticity supply of compressed air.

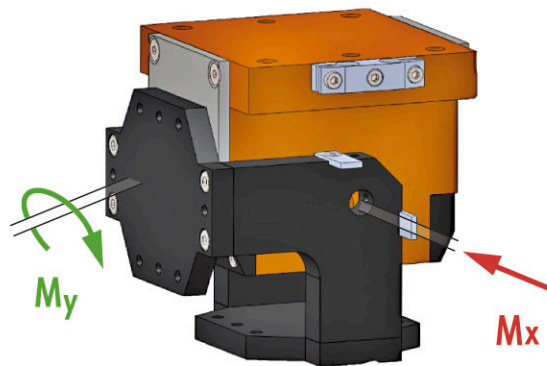
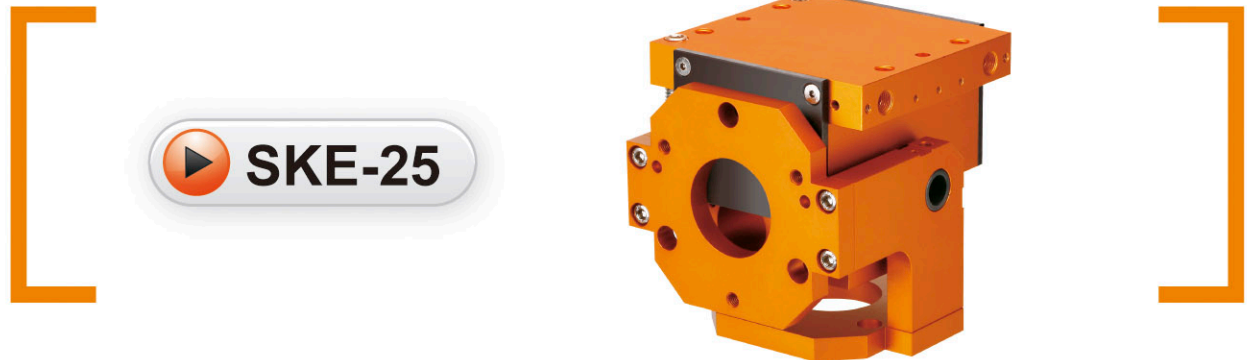
## SKE 系列簡介

- 工作原理：雙圓形活塞驅動設計
- 外殼材質：鋁合金，超硬陽極處理
- 基爪材質：鋼
- 驅動方式：氣動：濾清壓縮空氣 (10mm) - 乾式、潤滑或非潤滑壓力介質：需求壓縮空氣品質等級 DIN ISO 8573-1
- 保固：12個月

## SKE Series Introduction

- How it works: Dual circle piston drive design.
- Gripper material: Aluminum alloy, hard anodized.
- Jaw material: Steel
- Drive: Pneumatic-filtration of compressed air \_ (10mm) \_- dry, lubricated or non-lubricated pressure medium: demand for compressed air quality level DIN ISO 8573-1
- Warranty: 12 months.





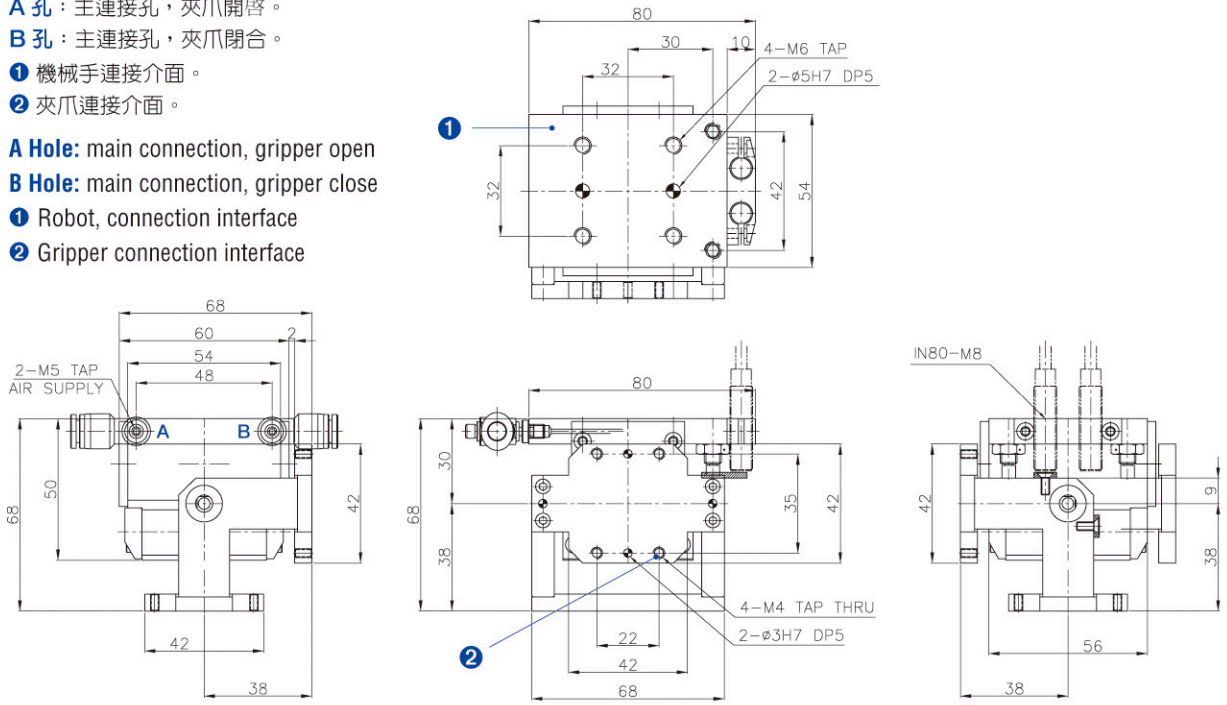
- Mx max. 260.0 Nm
- My max. 14.0 Nm

### 技術資料 Technical data

型號 Model		<b>SKE-25</b>
扭矩 Torque	Nm	1
旋轉角度 Rotation angle	°	90°
重量 Weight	Kg	0.5
雙行程氣耗量 Air consumption per double stroke	cm <sup>3</sup>	12
最小/最大最大壓力 Min./max. operating pressure	bar	3 - 8
額定工作壓力 Nominal operating pressure	bar	6
關閉/開啓時間 Closing/opening time	s	1 / 1
IP 等級 IP class	IP	40
最小/最大室溫 Min./max. ambient temperature	°C	5°C ~ 80°C
重複精度 Repeatability	mm	0.05

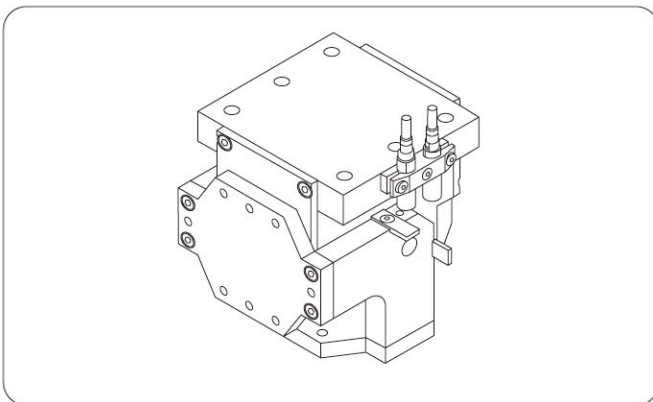
## 外觀尺寸圖 Dimensions

- A 孔**：主連接孔，夾爪開啓。
- B 孔**：主連接孔，夾爪閉合。
- ①** 機械手連接介面。
- ②** 夾爪連接介面。
- A Hole**: main connection, gripper open
- B Hole**: main connection, gripper close
- ①** Robot, connection interface
- ②** Gripper connection interface



■ 上圖為閉爪時的基本款，不含選配件尺寸。 ■ The picture shows the basic models when closing, excluding optional object size.

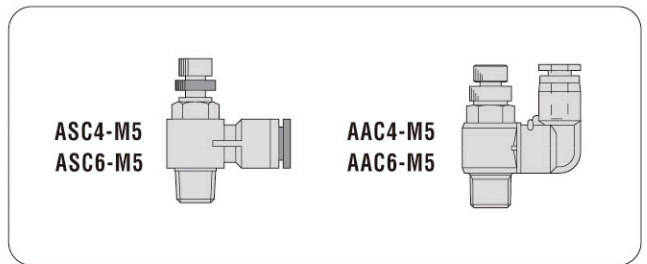
## (無接觸式)側邊感應器系統 (Non-contact) Side sensor system



- (無接觸式)側邊終端位置監控:夾爪行程感應器，可直接由側邊安裝。
- 每個機械夾爪需要至少2個感應器(無接觸式)。
- (Non-contact) Side terminal position monitoring: Jaw stroke sensor can be installed directly from the sides.
- Each mechanical gripper needs at least two sensors (non-contact)

型號 Model	建議使用數量 Recom. number of use
IN80-M8	2

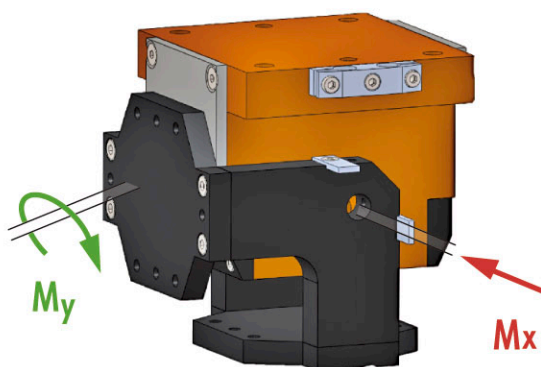
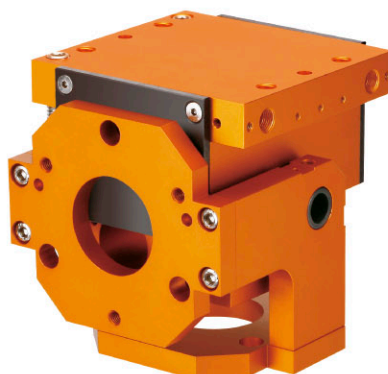
## 夾爪調速閥 Speed control valve



- 夾爪專用調速閥: 調整夾爪開張速度專用調速閥門
- 每個機械夾爪需要至少2個調速閥。
- Speed control valve special for grippers: Special for adjusting the opening speed of gripper.
- Each mechanical gripper needs at least two speed control valves.

型號 Model	型式 Description	建議使用數量 Recom. number of use
ASC4-M5	90度設計 Ø4管徑 90 degrees design ø4 diameter	2
ASC6-M5	90度設計 Ø6管徑 90 degrees design ø6 diameter	2
AAC4-M5	直通設計 Ø4管徑 Straight design ø4 diameter	2
AAC6-M5	直通設計 Ø6管徑 Straight design ø6 diameter	2

 **SKE-40**



■ Mx max. 1300.0 Nm  
■ My max. 70.0 Nm

### 技術資料 Technical data

型號 Model	SKE-40	
扭矩 Torque	Nm	5
旋轉角度 Rotation Angle	°	90°
重量 Weight	Kg	1
雙行程氣耗量 Air consumption per double stroke	cm <sup>3</sup>	50
最小/最大最大壓力 Min./max. operating pressure	bar	3 - 8
額定工作壓力 Nominal operating pressure	bar	6
關閉/開啓時間 Closing/opening time	s	1 / 1
IP 等級 IP class	IP	40
最小/最大室溫 Min./max. ambient temperature	°C	5°C ~ 80°C
重複精度 Repeatability	mm	0.01

# 90 Degree Rotation Module

## 外觀尺寸圖 Dimensions

**A 孔**：主連接孔，夾爪開啓。

**B 孔**：主連接孔，夾爪閉合。

① 機械手連接介面。

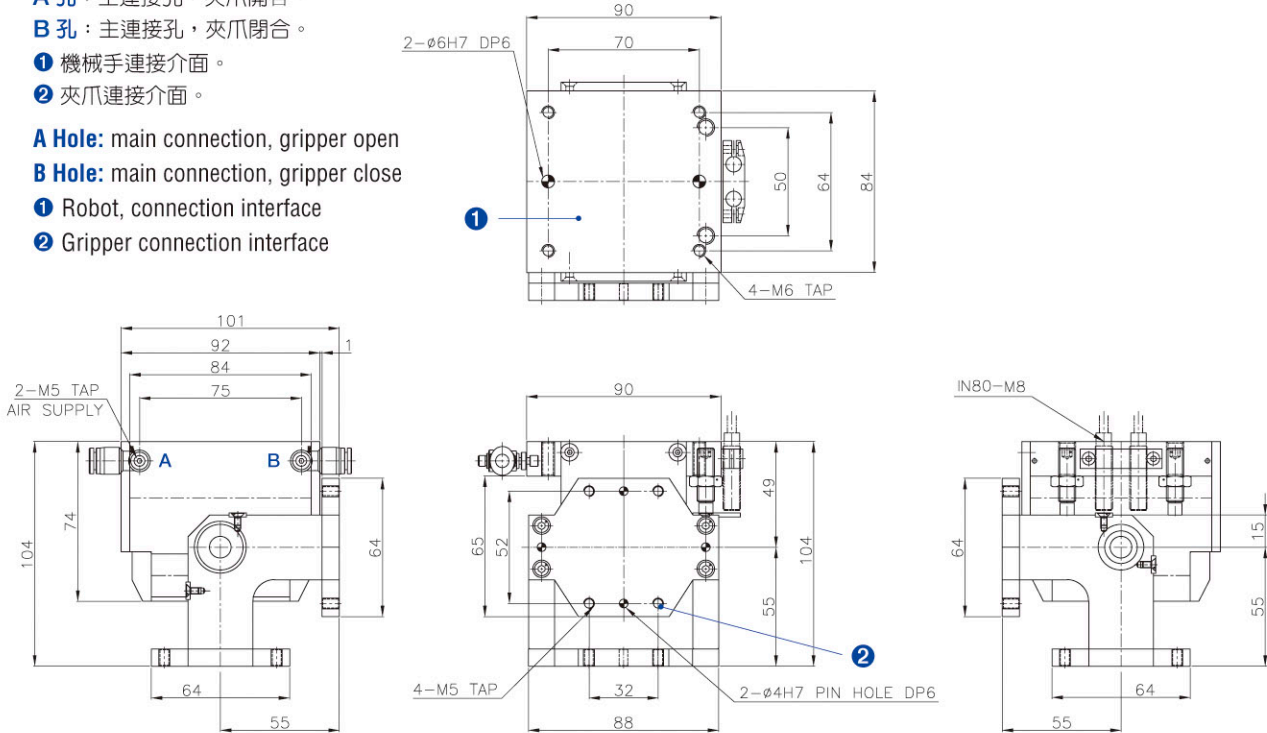
② 夾爪連接介面。

**A Hole**: main connection, gripper open

**B Hole**: main connection, gripper close

① Robot, connection interface

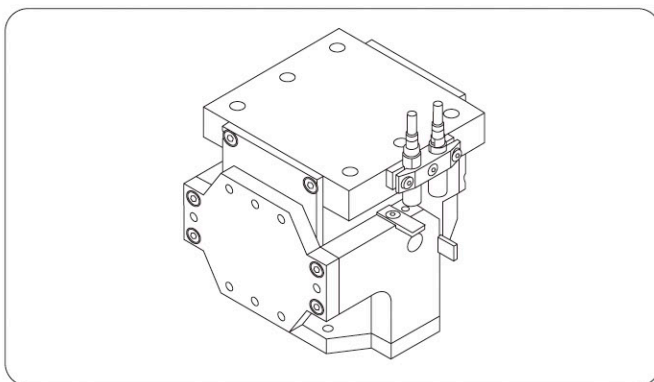
② Gripper connection interface



■ 上圖為閉爪時的基本款，不含選配物件尺寸。 ■ The picture shows the basic models when closing, excluding optional object size.

SKE-40

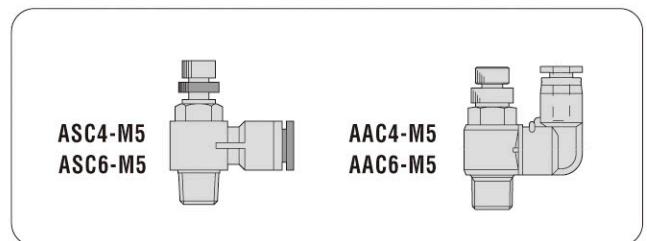
## (無接觸式) 側邊感應器系統 (Non-contact) Side Sensor System



- (無接觸式)側邊終端位置監控:夾爪行程感應器，可直接由側邊安裝。
- 每個機械夾爪需要至少2個感應器(無接觸式)。
- (Non-contact) Side terminal position monitoring: Jaw stroke sensor can be installed directly from the sides.
- Each mechanical gripper needs at least two sensors (non-contact)

型號 Model	建議使用數量 Recom. number of use
IN80-M8	2

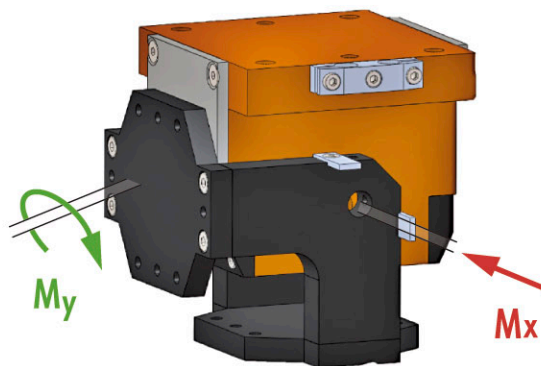
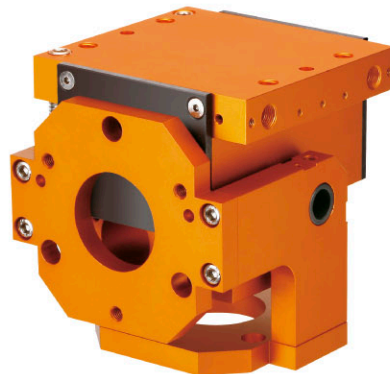
## 夾爪調速閥 Speed Control Valve



- 夾爪專用調速閥: 調整夾爪開張速度專用調速閥門
- 每個機械夾爪需要至少2個調速閥。
- Speed control valve special for grippers: Special for adjusting the opening speed of gripper.
- Each mechanical gripper needs at least two speed control valves.

型號 Model	型式 Description	建議使用數量 Recom. number of use
ASC4-M5	90度設計 Ø4管徑 90 degrees design ø4 diameter	2
ASC6-M5	90度設計 Ø6管徑 90 degrees design ø6 diameter	2
AAC4-M5	直通設計 Ø4管徑 Straight design ø4 diameter	2
AAC6-M5	直通設計 Ø6管徑 Straight design ø6 diameter	2

 **SKE-50**



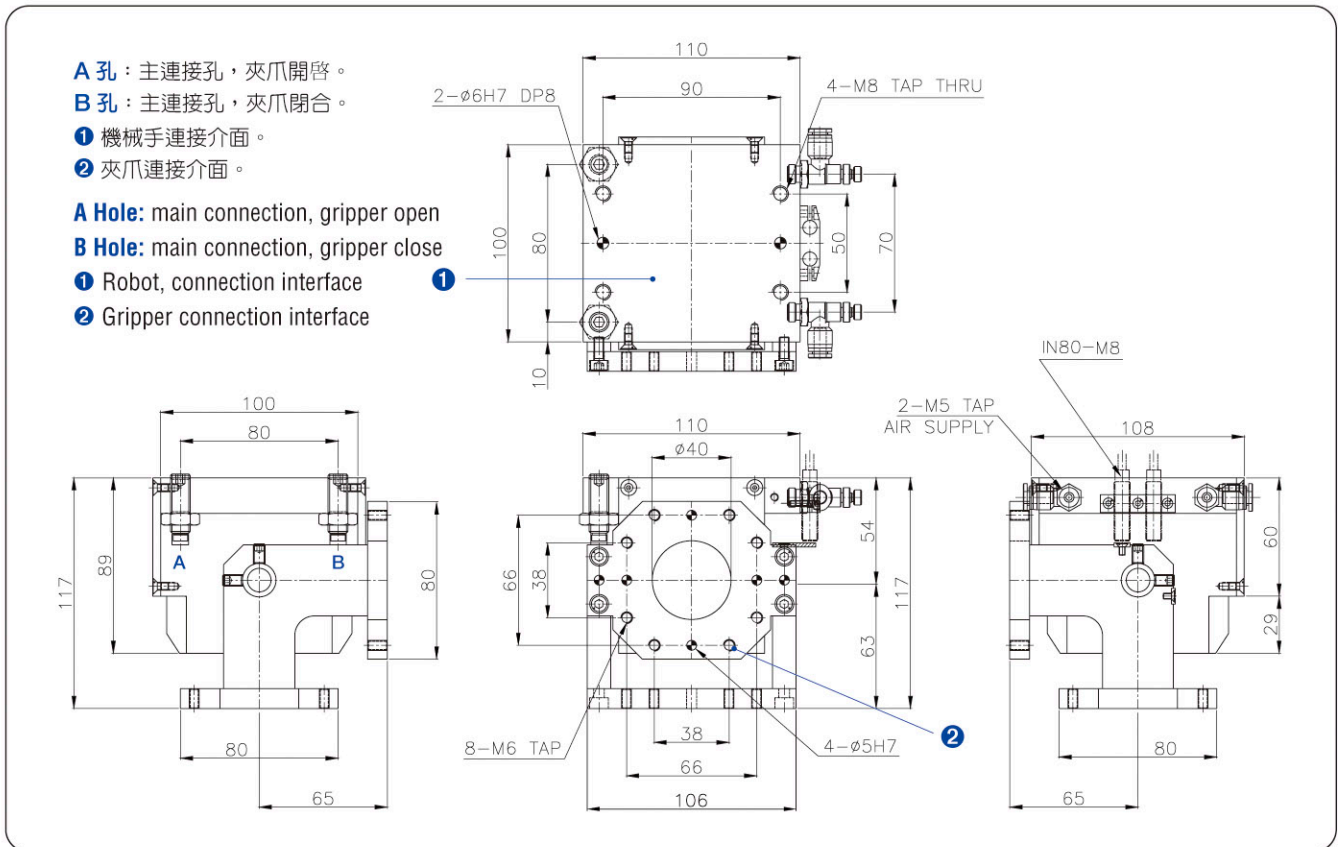
■ Mx max. 2176.0 Nm  
■ My max. 114.0 Nm

### 技術資料 Technical data

型號 Model	SKE-50	
扭矩 Torque	Nm	8
旋轉角度 Rotation Angle	°	90°
重量 Weight	Kg	1.7
雙行程氣耗量 Air consumption per double stroke	cm <sup>3</sup>	70
最小/最大最大壓力 Min./max. operating pressure	bar	3 - 8
額定工作壓力 Nominal operating pressure	bar	6
關閉/開啓時間 Closing/opening time	s	1 / 1
IP 等級 IP class	IP	40
最小/最大室溫 Min./max. ambient temperature	°C	5°C ~ 80°C
重複精度 Repeatability	mm	0.01

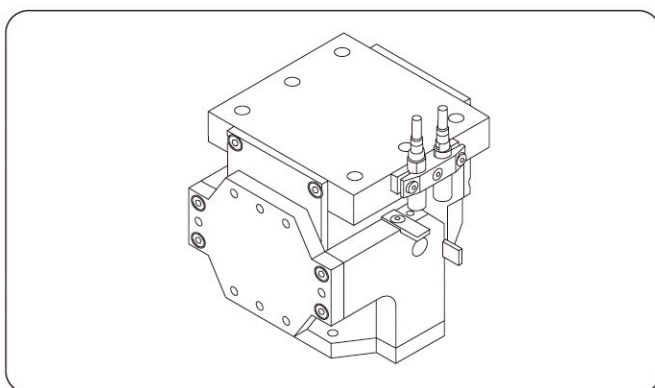
# 90 Degree Rotation Module

## 外觀尺寸圖 Dimensions



■ 上圖為閉爪時的基本款，不含選配件尺寸。 ■ The picture shows the basic models when closing, excluding optional object size.

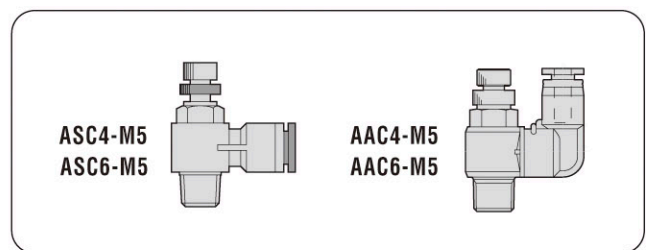
## (無接觸式) 側邊感應器系統 (Non-contact) Side Sensor System



- (無接觸式)側邊終端位置監控:夾爪行程感應器，可直接由側邊安裝。
- 每個機械夾爪需要至少2個感應器(無接觸式)。
- (Non-contact) Side terminal position monitoring: Jaw stroke sensor can be installed directly from the sides.
- Each mechanical gripper needs at least two sensors (non-contact)

型號 Model	建議使用數量 Recom. number of use
IN80-M8	2

## 夾爪調速閥 Speed Control Valve



- 夾爪專用調速閥: 調整夾爪開張速度專用調速閥門
- 每個機械夾爪需要至少2個調速閥。
- Speed control valve special for grippers: Special for adjusting the opening speed of gripper.
- Each mechanical gripper needs at least two speed control valves.

型號 Model	型式 Description	建議使用數量 Recom. number of use
ASC4-M5	90度設計 Ø4管徑 90 degrees design ø4 diameter	2
ASC6-M5	90度設計 Ø6管徑 90 degrees design ø6 diameter	2
AAC4-M5	直通設計 Ø4管徑 Straight design ø4 diameter	2
AAC6-M5	直通設計 Ø6管徑 Straight design ø6 diameter	2