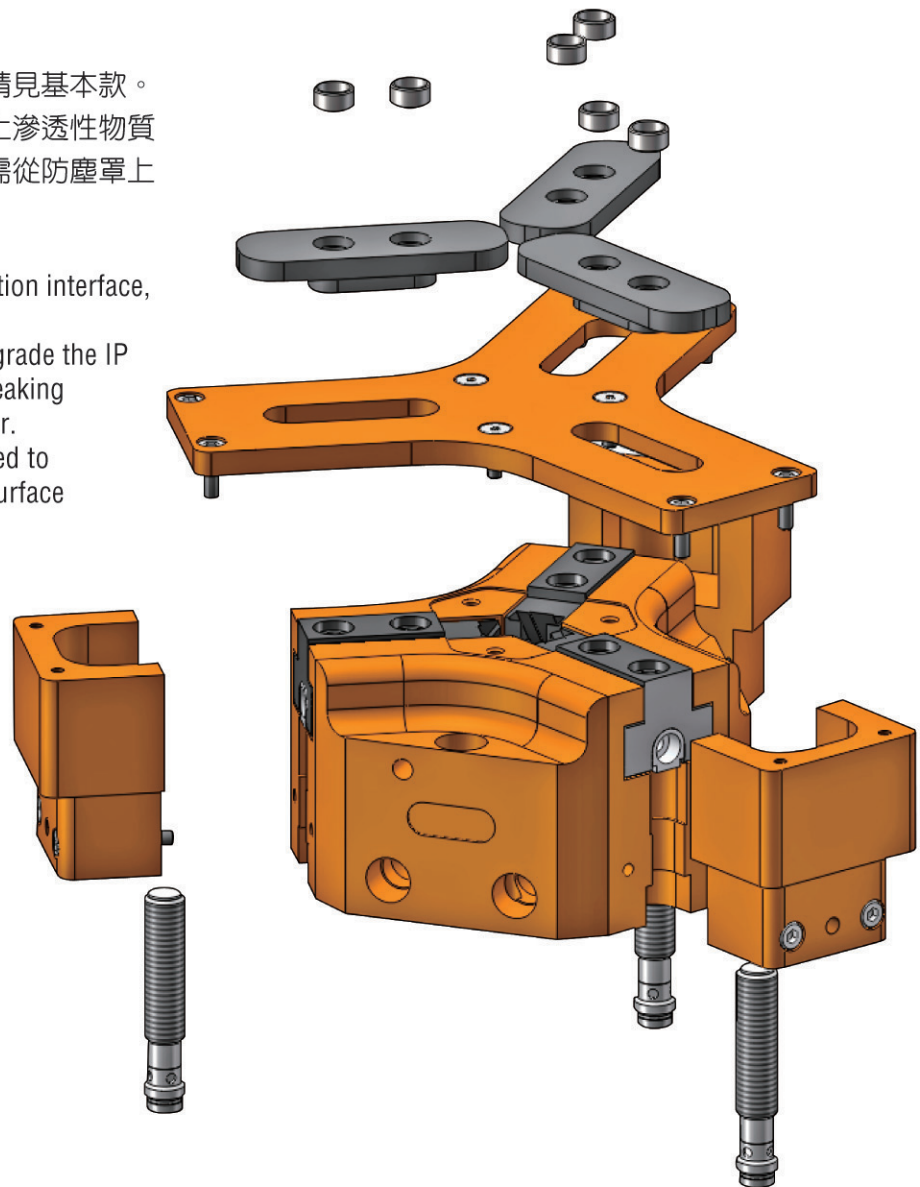


- 安裝螺絲連接介面，請見基本款。
 - 防塵保護款增加了防止滲透性物質進入的等級夾爪長度需從防塵罩上的連接面量起。
- Mounting screw connection interface, see basic models.
 - Dust protection is to upgrade the IP level and prevent from leaking materials into the gripper.
 - The length of fingers need to be measured from the surface of dust cover.



Description

型號 Model		RZN+50-SD	RZN+66-SD	RZN+80-SD	RZN+100-SD
重量 Weight	kg	0.06	0.08	0.16	0.24
最低使用溫度 Min. permanent temperature	°C	-30	-30	-30	-30
最高使用溫度 Max. permanent temperature	°C	80	80	80	80
IP等級 IP class	IP	60	60	60	60

型號 Model		RZN+125-SD	RZN+160-SD	RZN+200-SD	RZN+300-SD
重量 Weight	kg	0.5	0.6	-	-
最低使用溫度 Min. permanent temperature	°C	-30	-30	-30	-30
最高使用溫度 Max. permanent temperature	°C	80	80	80	80
IP等級 IP class	IP	60	60	60	60

特性 Feature

- 標準化防塵罩。
- 適用所有RZN型號夾爪。
- 加裝後夾爪IP等級提升到IP60。
- 允許使用在骯髒的環境。
- 整合感應器安裝塊，可直接使用非接觸感應器。

- Standard dust protection.
- Applicable to all RZN models.
- After installation, IP rating advanced to IP60.
- Permitted for using in dirty environments.
- Integrate with sensor mounting block, can use directly with non-contact sensor.

你的優勢 Your advantage

- 標準化防塵罩。
- 允許使用在骯髒的環境。
- 整合感應器安裝塊，可直接使用。

- Standard protection module.
- Best for dirty condition.
- Integrated sensor mounting block which can be used directly IP65.

資訊 Information

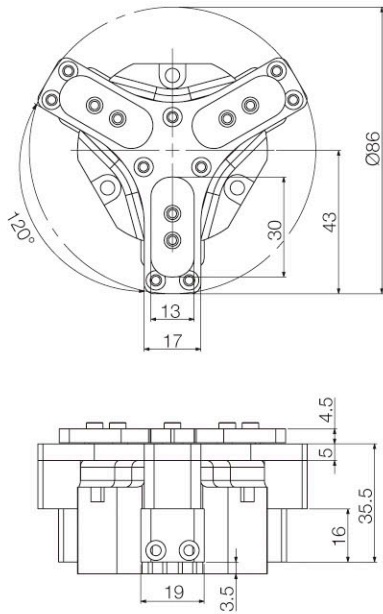
- 夾爪本體使用夾爪防塵套模組後，可密封夾爪作動時的間隙，達到防護等級 IP60。
- After using the gripper protection module, whenever the gripper open or close, the gap can be sealed, and reach the protection degree to IP60.

使用環境 Environment

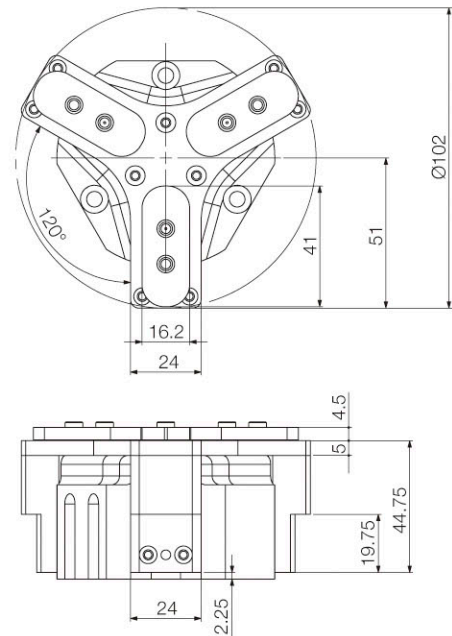
- 可使用在骯髒的環境
- Can be used in dirty environment



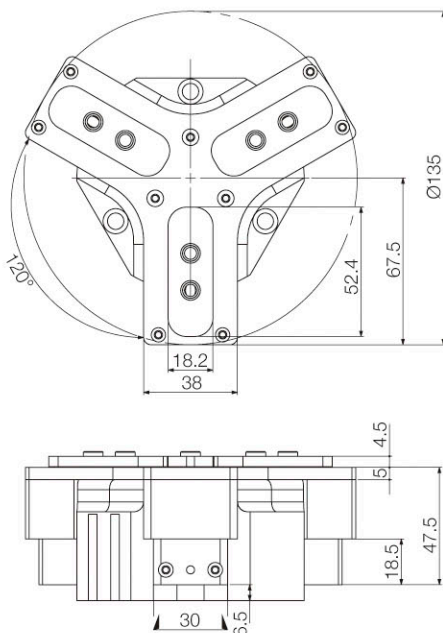
RZN + 50-SD



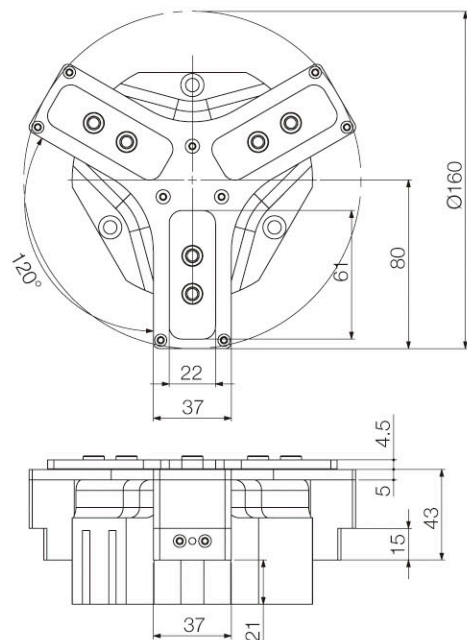
RZN + 66-SD



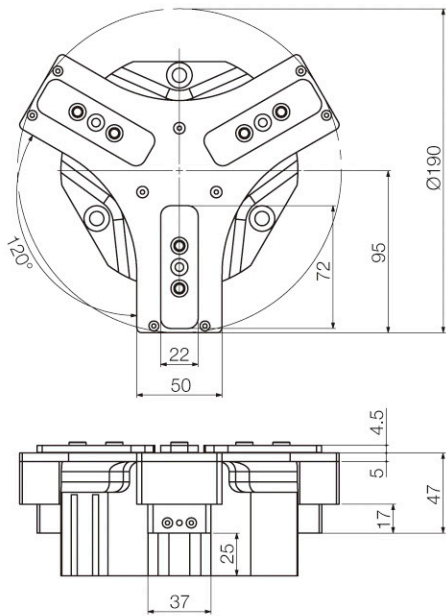
RZN + 80-SD



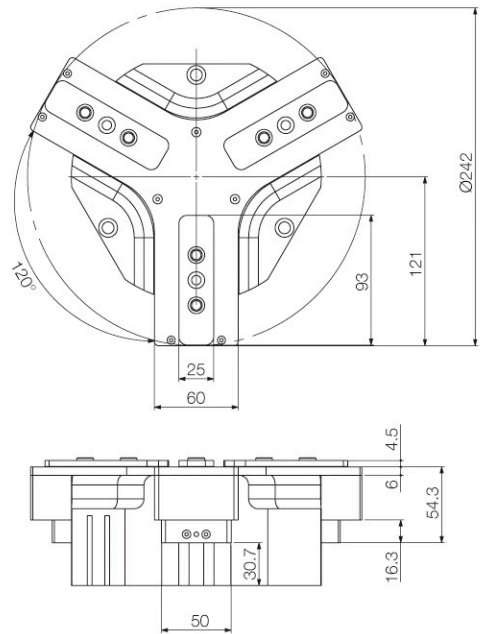
RZN + 100-SD



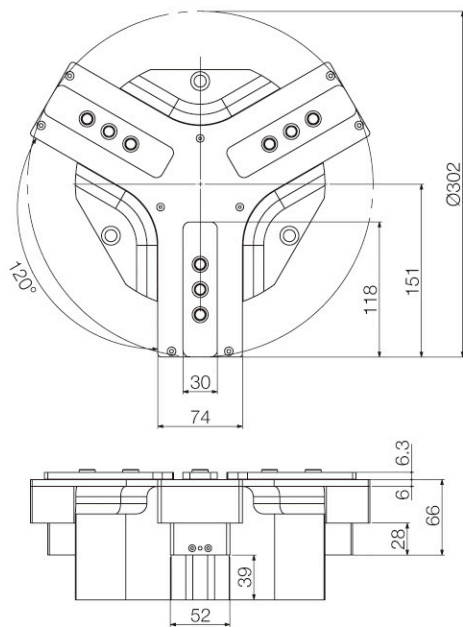
RZN + 125-SD



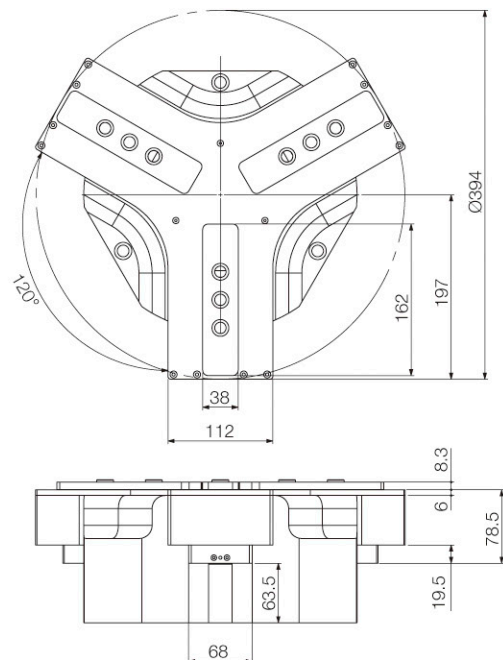
RZN + 160-SD



RZN + 200-SD



RZN + 300-SD



RZN-SD TYPE