



尺寸
Size
6 ~ 20



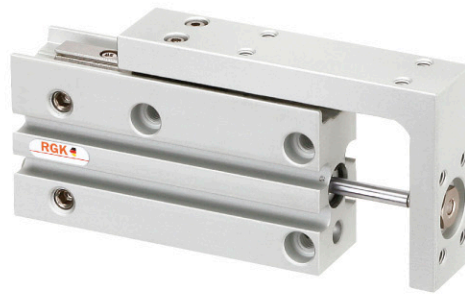
重量
Weight
62 ~ 700 KG



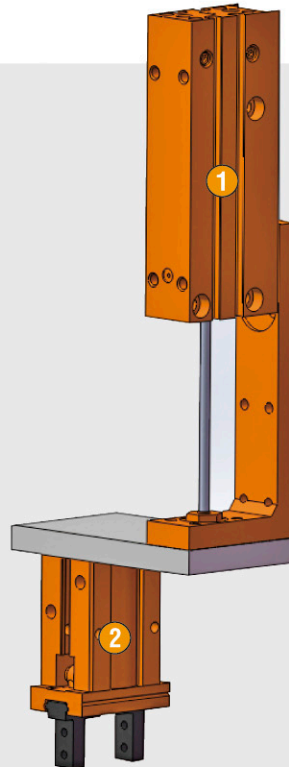
推力
Pushing force
19 ~ 200 N



行程
Stroke
5 ~ 60 MM



- ① MSH 滑軌式線性模組
MSH linear guide module
- ② LGC 小原件兩指平動機械夾爪
LGC 2-Jaw Parallel Gripper for small components



應用領域

- 自動化機構組成原件，提供了自動化更多的應用方式。
- 適用於短行程移動平台汽缸模組。
- 適用於機台製作或工廠生產、組裝及自動化產業的乾淨環境。

你的優勢

- 汽缸滑軌設計：使行程內移動更加穩固。
- 配置四個溝槽，安裝埋入式行動檢出感應器。
- 安裝及定位可以從多面固定。
- 空氣供給，確保在各式自動化系統中皆可彈性供給壓縮空氣。

Applications

- Automated mechanism composed the components, offers more automated solutions.
- Suitable for short stroke cylinder module, clean environment of machine production or factory production, assemble and automation industry.

Your advantage

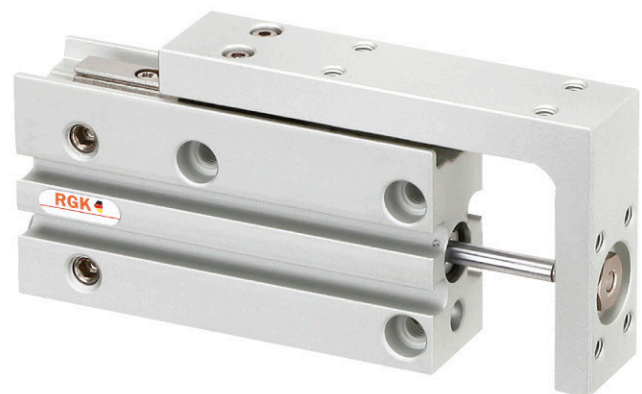
- Cylinder slide design: more stable movement in stroke.
- Configuring four trenches, install embedded action detection sensors.
- Installation and positioning can be secured from multi-faceted.
- Air supply, ensures that compressed air is supplied flexibly in all automated systems.

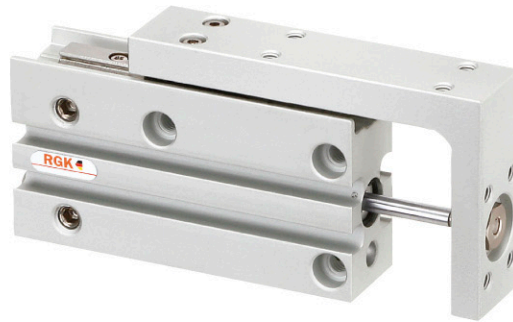
MSH系列簡介

- 工作原理：汽缸滑軌設計
- 外殼材質：鋁合金，超硬陽極處理
- 導軌材質：鋼
- 驅動方式：氣動：濾清壓縮空氣 (10mm) - 乾式、潤滑或非潤滑壓力介質：需求壓縮空氣品質等級 DIN ISO 8573-1
- 保固：12個月

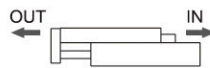
MSH Series Introduction

- How it works: Cylinder slide design.
- Shell material: Aluminum alloy, hard anodized.
- Guide rod material: Steel
- Drive: Pneumatic-filtration of compressed air _ (10mm) _- dry, lubricated or non-lubricated pressure medium: demand for compressed air quality level DIN ISO 8573-1
- Warranty: 12 months.





理論出力表 Theoretical output table



內徑 Inner diameter (mm)	活塞桿徑 Piston rod diameter (mm)	作動方向 Direction	受壓面積 Area of pressure (mm ²)	使用壓力 Working pressure (Mpa)		
				0.3	0.5	0.7
6	3	OUT	28.3	8.49	14.2	19.8
		IN	21.2	6.36	10.6	14.8
10	4	OUT	78.5	23.6	39.3	55.0
		IN	66	19.8	33	46.2
16	6	OUT	201	60.3	101	141
		IN	172	51.6	86	121
20	8	OUT	214	94.2	157	220
		IN	264	79.2	132	185

技術資料 Technical data

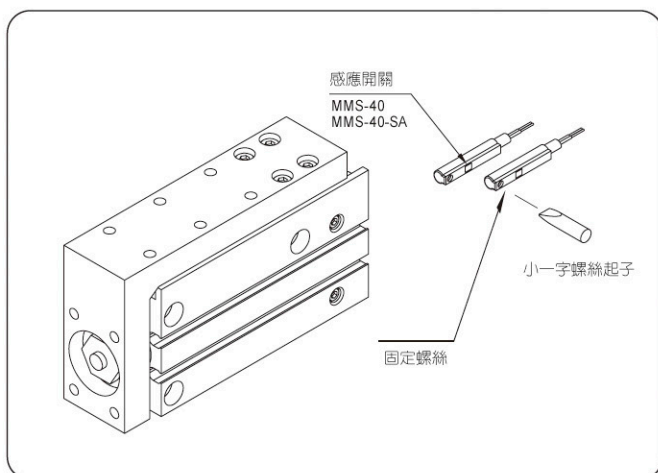
型號 Model	MSH				
作動方式 How it works	複動型 Double Action				
汽缸內徑 Bores	mm	6	10	16	20
導軌寬度 LM width	mm	5	7	9	12
配管口徑尺寸 Port size	M5 x 0.8				
使用流體 Fluid	空氣 Air				
最低使用壓力 Min. operating pressure	kgf/cm ²	1.2	0.6	0.6	0.5
最高使用壓力 Max. operating pressure	kgf/cm ²	7			
耐壓力 Resistant to pressure	kgf/cm ²	10.7			
周圍溫度 Ambient temperature	°	-10 ~ +60°C (不凍結 no freeze)			
使用活塞速度 Piston speed	mm/s	50 ~ 500 mm/s			
容許運動能量 Allowable kinetic energy	kgf • cm	0.125	0.23	0.5	1.0
給油 Oil	不需給油 No oil				
緩衝裝置 Buffer device	兩側橡膠緩衝 Cushion rubber on both sides				
行程長度容許差 Stroke tolerance	±1.0				
感應開關 Sensor switch	MMS-40, MMS-40-SA				

汽缸內徑 Bores	行程 Stroke (mm)
Ø 6, 10, 16, 20	5, 10, 15, 20, 25, 30, 40, 50, 60

重量表 Weight output table

行程 Stroke (mm)	汽缸內徑 Bore (g)			
	Ø6	Ø10	Ø16	Ø20
5	62	117	216	437
10	67	125	227	455
15	76	140	247	486
20	81	148	258	505
25	91	162	279	542
30	96	170	290	560
40	111	192	323	597
50	125	215	353	656
60	140	238	386	700

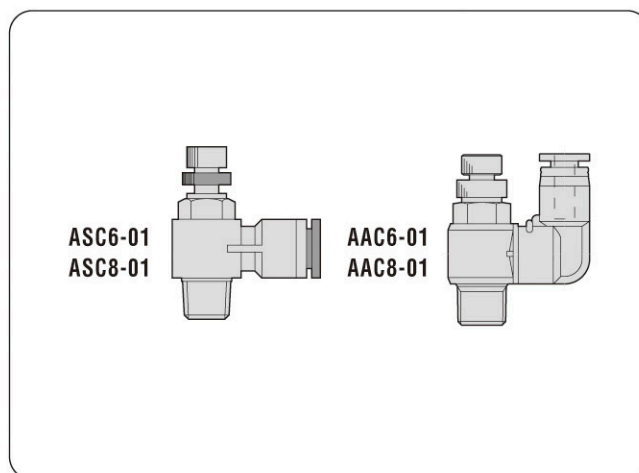
(接觸式)C型槽感應器系統 (Contact) C-slot sensor system



- 接觸式C型槽終端位置監控: 夾爪磁簧感應器，安裝於夾爪C型槽內。
- 每個機械夾爪需要至少2個感應器(接觸式)。
- Contact C-slot terminal position monitoring: Gripper magnetic field sensor, installed in the C-slot.
- Each mechanical gripper needs at least two sensors (contact).

型號 Model	型式 Description	建議使用數量 Recom. number of use
MMS-40	直行設計 (兩線無接點) Straight design (two-line non-contact)	2

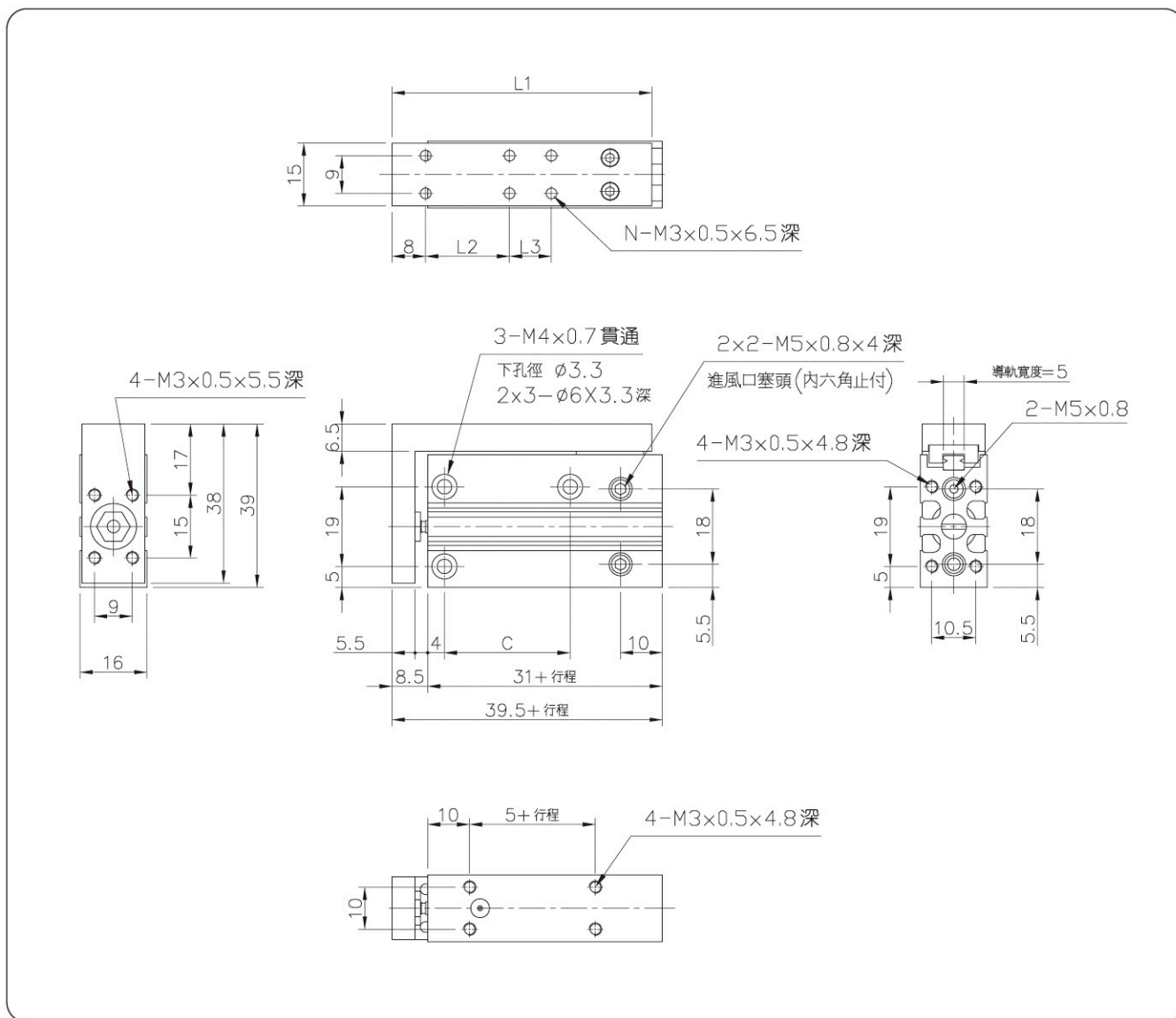
汽缸調速閥 Speed control valve



- 夾爪專用調速閥: 調整夾爪開張速度專用調速閥門。
- 每個機械夾爪需要至少2個調速閥。
- Speed control valve special for grippers: Special for adjusting the opening speed of gripper.
- Each mechanical gripper needs at least two speed control valves.

型號 Model	型式 Description	建議使用數量 Recom. number of use
ASC6-01	90度設計 Ø6管徑 90 degrees design ø6 diameter	2
ASC8-01	90度設計 Ø8管徑 90 degrees design ø8 diameter	2
AAC6-01	直通設計 Ø6管徑 Through design ø6 diameter	2
AAC8-01	直通設計 Ø8管徑 Through design ø8 diameter	2

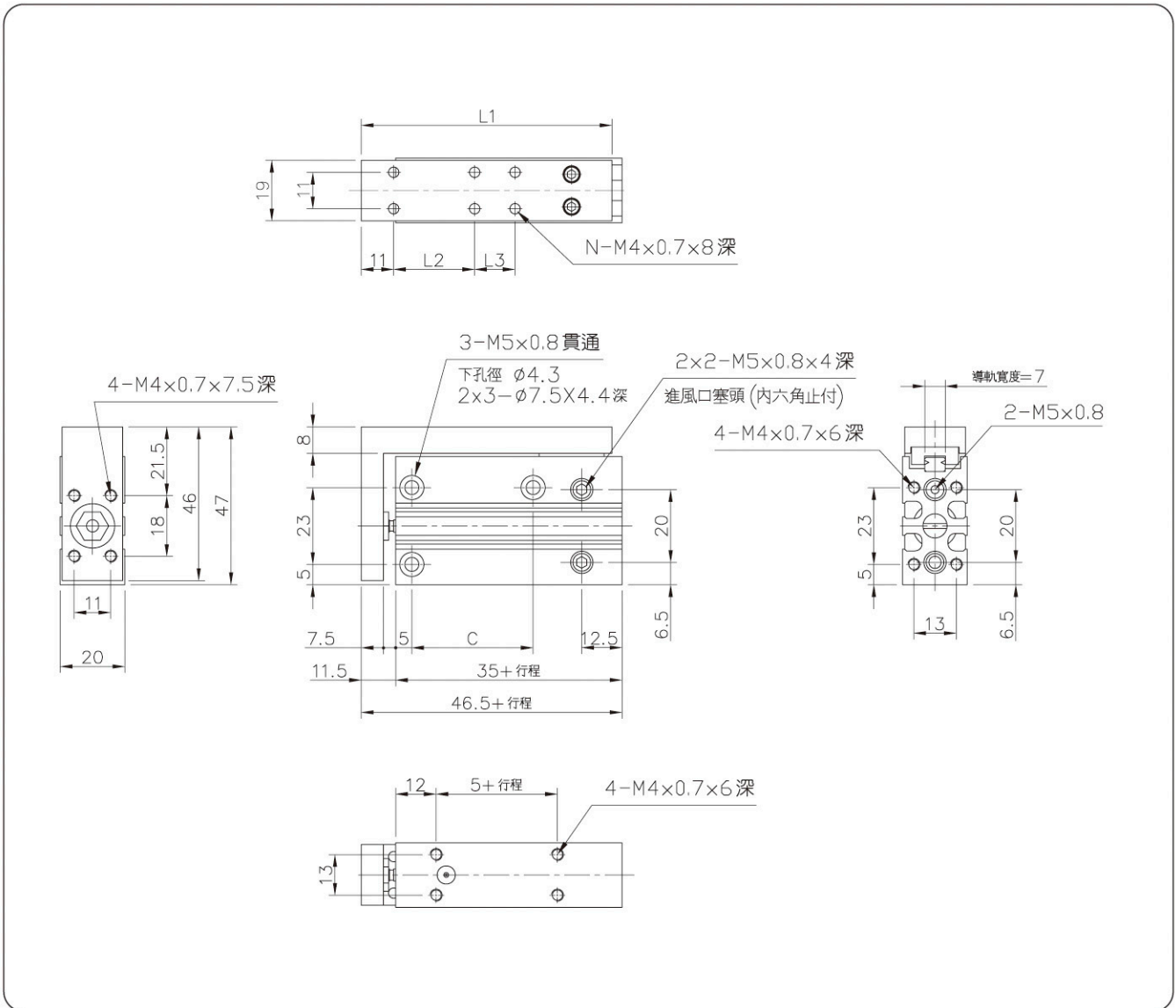
Ø6 外觀尺寸圖 Dimensions



Ø6尺寸表 Specification:

代號 No 行程 Stroke(mm)	C	L1	L2	L3	N
5	14	42	10	-	4
10	14	42	10	-	4
15	24	52	20	-	4
20	24	52	20	-	4
25	30	62	30	-	4
30	30	62	30	-	4
40	45	72	20	20	6
50	55	82	25	25	6
60	60	92	30	30	6

Ø10 外觀尺寸圖 Dimensions

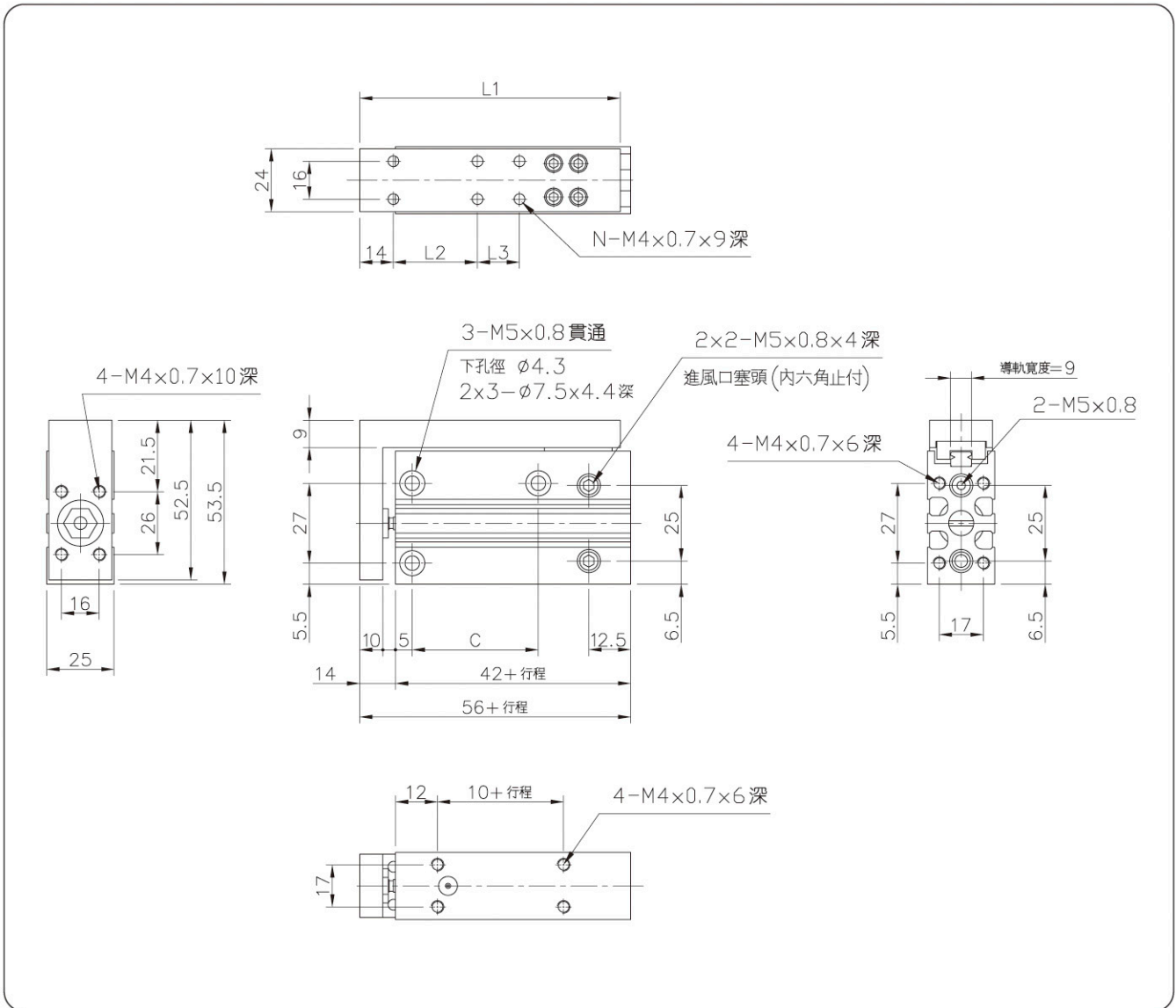


Ø10 尺寸表 Specification:

代號 No 行程 Stroke(mm)	C	L1	L2	L3	N
5	14	49	10	-	4
10	14	49	10	-	4
15	24	59	20	-	4
20	24	59	20	-	4
25	30	69	30	-	4
30	30	69	30	-	4
40	45	79	20	20	6
50	55	89	25	25	6
60	60	99	30	30	6

MSH-Ø6/Ø10

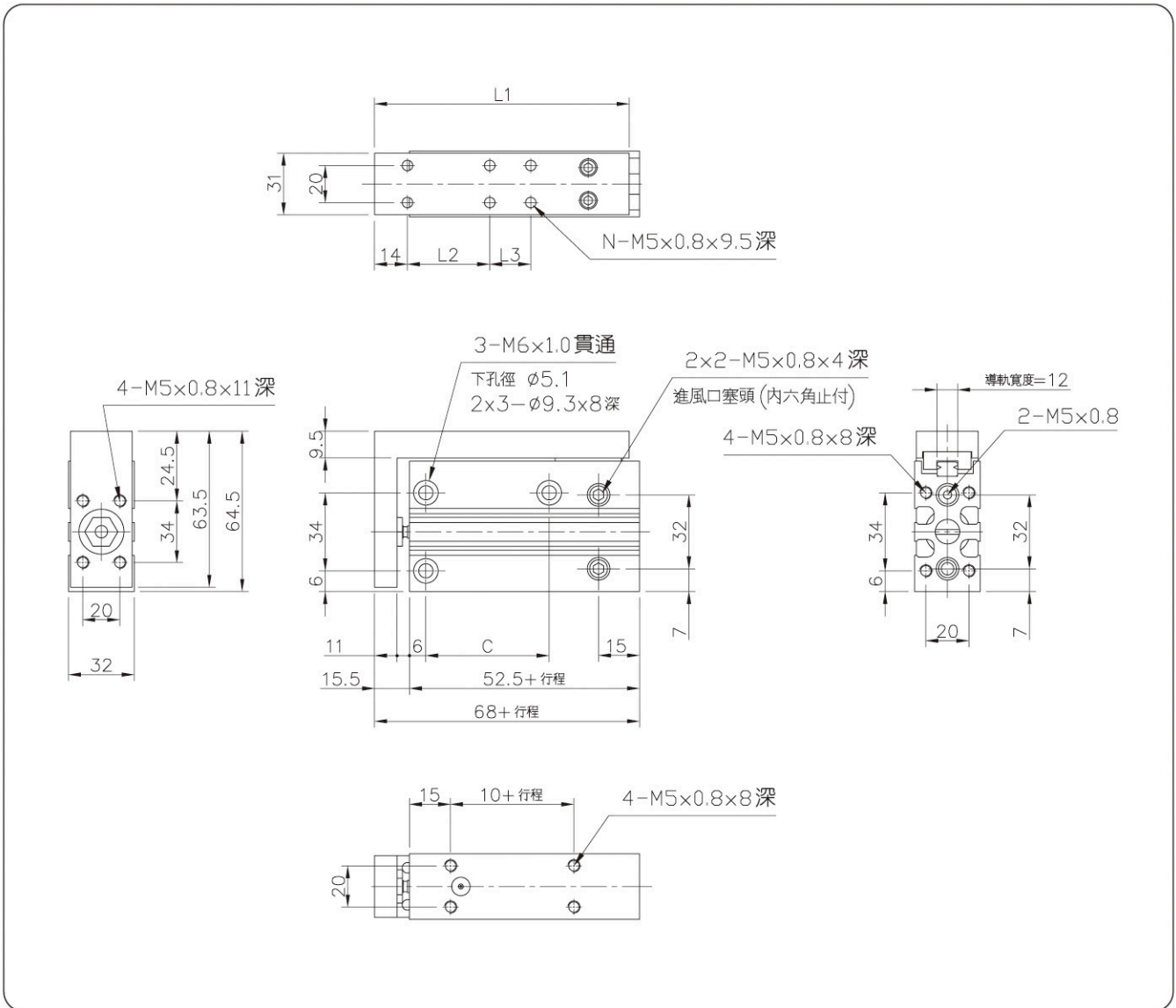
Ø16 外觀尺寸圖 Dimensions



Ø16 尺寸表 Specification:

代號 No 行程 Stroke(mm)	C	L1	L2	L3	N
5	20	58	10	-	4
10	20	58	10	-	4
15	30	68	20	-	4
20	30	68	20	-	4
25	40	78	30	-	4
30	40	78	30	-	4
40	50	88	20	20	6
50	60	98	25	25	6
60	60	108	30	30	6

Ø20 外觀尺寸圖 Dimensions



MSH-Ø16/Ø20

Ø20 尺寸表 Specification:

代號 No 行程 Stroke(mm)	C	L1	L2	L3	N
5	20	64	10	-	4
10	20	64	10	-	4
15	25	74	20	-	4
20	25	74	20	-	4
25	40	84	30	-	4
30	40	84	30	-	4
40	50	94	20	20	6
50	70	104	25	25	6
60	70	114	30	30	6