

尺寸
Size
12 ~ 20



重量
Weight
0.16 ~ 0.51 KG



夾持力
Gripping force
49 ~ 118 N



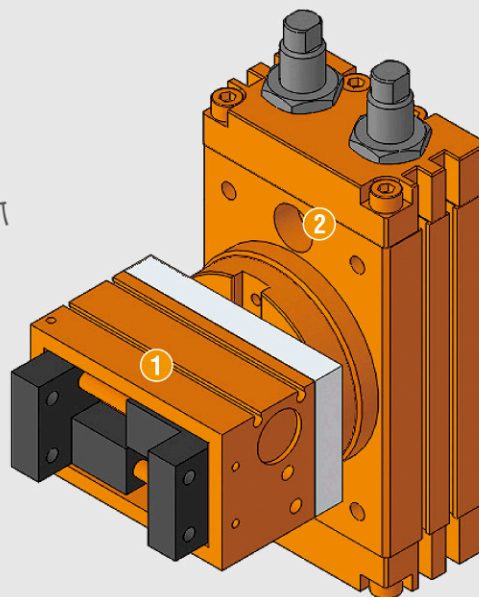
單爪行程
Stroke per jaw
7.5 ~ 12.5 MM



適用工件重量
Recom. workpiece weight
0.25 ~ 0.6 KG



- ① LGU 小型長行程二指平動機械夾爪
LGU small long stroke 2-jaw parallel gripper
- ② SRB 通用型轉位模組
SRB universal swivel unit



應用領域

- 適用小型工件夾持，提供了自動化更多的應用方式。
- 適用於自動化組裝線及長行程夾持。
- 適用於機台製作或工廠生產、組裝及自動化產業的乾淨環境。

你的優勢

- 線性雙活塞設計：大面積活塞機構，能產生更多的力量。
- 適用於小型自動化組裝線及長行程夾持。
- 空氣供給，確保在各式自動化系統中皆可彈性供給壓縮空氣。
- 夾持力安全裝置：搭配機械式外部SDV逆止閥。

LGU 系列簡介

- 工作原理：雙活塞設計
- 外殼材質：鋁合金，超硬陽極處理
- 基爪材質：鋼
- 驅動方式：氣動：濾清壓縮空氣 (10mm) - 乾式、潤滑或非潤滑壓力介質：需求壓縮空氣品質等級 DIN ISO 8573-1
- 保固：12個月
- 夾持力安全裝置：搭配機械式外部SDV逆止閥。

LGU Series Introduction

- How it works: Dual piston design.
- Gripper material: Aluminum alloy, hard anodized.
- Jaw material: Steel
- Drive: Pneumatic-filtration of compressed air _ (10mm) _ - dry, lubricated or non-lubricated pressure medium: demand for compressed air quality level DIN ISO 8573-1
- Warranty: 12 months
- Gripping force safety device: with mechanical external SDV pressure safety valve.

Applications

- Suitable for small workpiece clamping, provides more applications for automation.
- Suitable for automated assembly lines and long stroke gripping
- Best for clean environment of machine production or factory production, assemble and automation industry.

Your advantage

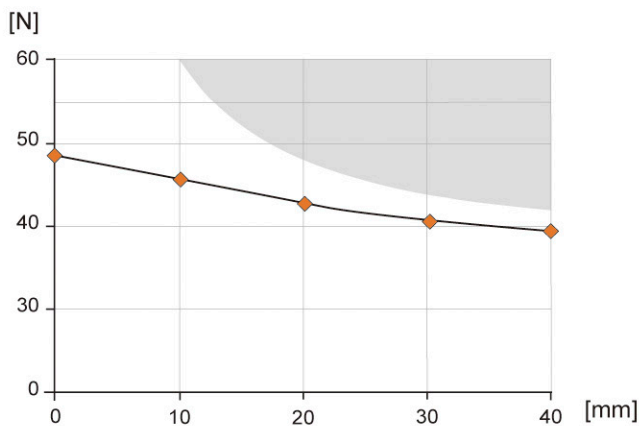
- Linear double piston design: large area of piston mechanism, can produce more power.
- Suitable for small automated assembly lines and long stroke gripping.
- Air supply, ensure all kinds of automation systems can have elasticity supply of compressed air.
- Gripping force safety device: with mechanical external SDV pressure safety valve.





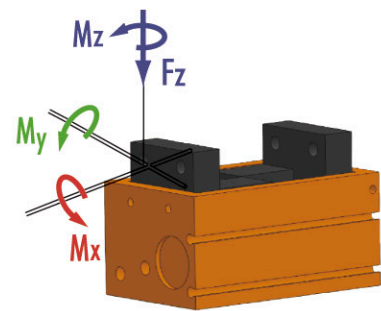
夾持力 Gripping force

夾持力與 夾爪 (finger) 長度對照表 Gripping force and jaw (finger) length chart



顏色區域：會增加夾爪磨損及撕裂機會

Colored area: increased wear and tear to be expected



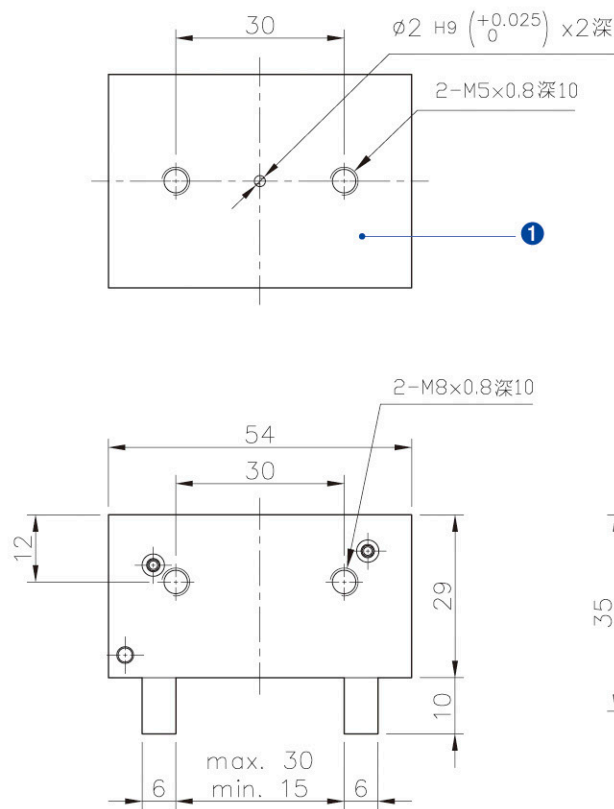
- Mx max. 1.48 Nm
- My max. 0.88 Nm
- Mz max. 2.80 Nm
- Fz max. 101.0 N

技術資料 Technical data

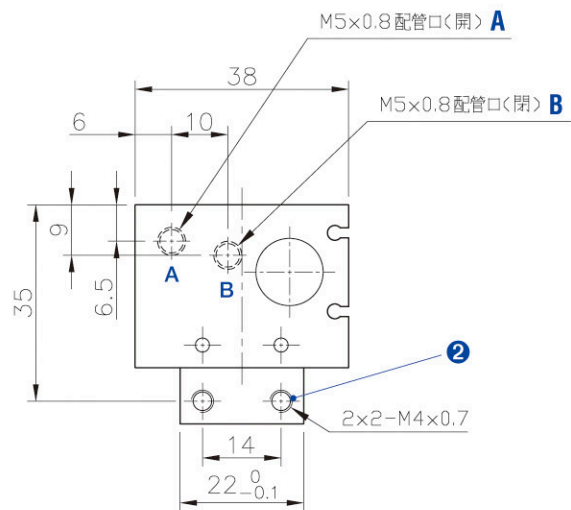
型號 Model	LGU-12	
單爪行程 Stroke per jaw	mm	7.5
關閉力 Closing force	N	49
開啓力 Opening force	N	42
重量 Weight	Kg	0.16
建議工件重量 Recom. work piece weight	Kg	0.25
雙行程氣耗量 Double stroke air consumption	cm ³	2.9
最小/最大壓力 Min. / Max. pressure	bar	3 - 8
額定工作壓力 Nominal pressure	bar	6
關閉/開啓時間 Closing / Opening time	s	0.1 / 0.1
夾爪長度可允許 Max. finger length	mm	40
IP 等級 IP rating	IP	40
最小/最大室溫 Min. / Max. temperature	°C	5° ~ 60°C
重複精度 Repeatability	mm	0.03

Small Long Stroke 2-Jaw Parallel Gripper

外觀尺寸圖 Dimensions

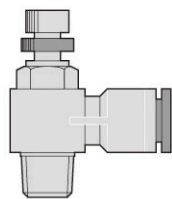


- A 孔**：主連接孔，夾爪開啓。
- B 孔**：主連接孔，夾爪閉合。
- ① 機械手，連接介面。
- ② 夾爪連接介面。
- A Hole**: main connection, gripper open
- B Hole**: main connection, gripper close
- ① Robot, connection interface
- ② Gripper connection interface

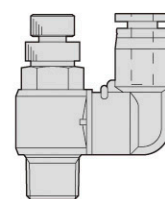


夾爪調速閥 Speed control valve

ASC4-M5
ASC6-M5



AAC4-M5
AAC6-M5



- 夾爪專用調速閥：
調整夾爪開張速度專用調速閥門
- 每個機械夾爪需要至少要2個調速閥。

- Speed control valve special for grippers:
Special for adjusting the opening speed of gripper.
- Each mechanical gripper needs at least two speed control valves.

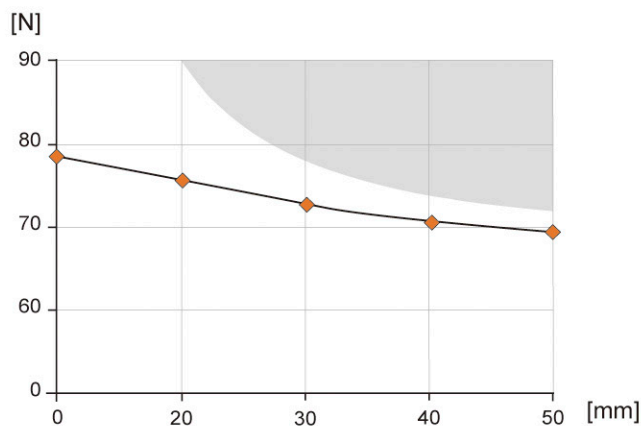
型號	型式	建議使用數量
ASC4-M5	90度設計 Ø4管徑	2
ASC6-M5	90度設計 Ø6管徑	2
AAC4-M5	直通設計 Ø4管徑	2
AAC6-M5	直通設計 Ø6管徑	2

Model	Description	Recom. number of use
ASC4-M5	90 degrees design Ø4 diameter	2
ASC6-M5	90 degrees design Ø6 diameter	2
AAC4-M5	Straight design Ø4 diameter	2
AAC6-M5	Straight design Ø6 diameter	2



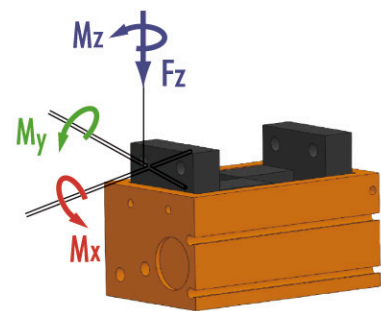
夾持力 Gripping force

夾持力與 夾爪 (finger) 長度對照表 Gripping force and jaw (finger) length chart



顏色區域：會增加夾爪磨損及撕裂機會

Colored area: increased wear and tear to be expected



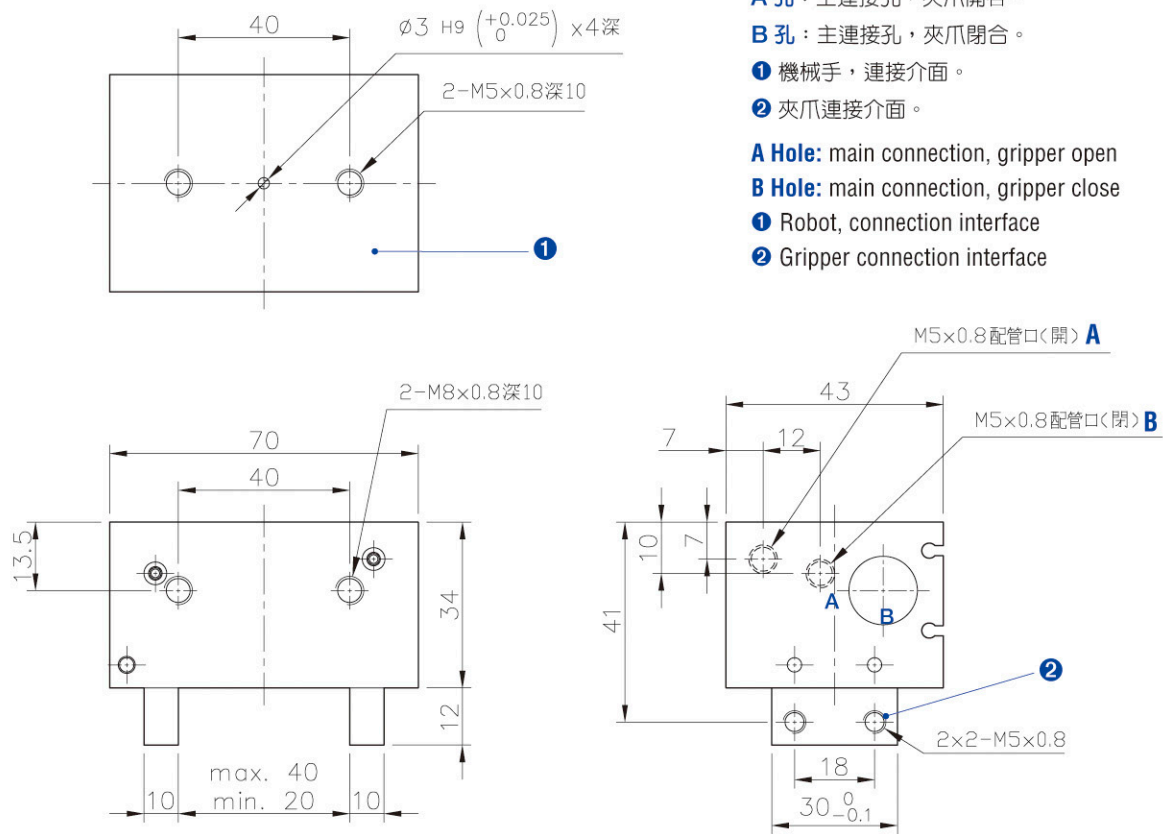
- Mx max. 1.48 Nm
- My max. 1.50 Nm
- Mz max. 3.45 Nm
- Fz max. 125.0 N

技術資料 Technical data

型號 Model	LGU-16	
單爪行程 Stroke per jaw	mm	10
關閉力 Closing force	N	78
開啓力 Opening force	N	71
重量 Weight	Kg	0.28
建議工件重量 Recom. work piece weight	Kg	0.4
雙行程氣耗量 Double stroke air consumption	cm ³	3.5
最小/最大壓力 Min. / Max. pressure	bar	3 - 8
額定工作壓力 Nominal pressure	bar	6
關閉/開啓時間 Closing / Opening time	s	0.1 / 0.1
夾爪長度可允許 Max. finger length	mm	50
IP 等級 IP rating	IP	40
最小/最大室溫 Min. / Max. temperature	°C	5° ~ 60°C
重複精度 Repeatability	mm	0.03

Small Long Stroke 2-Jaw Parallel Gripper

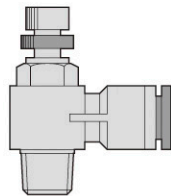
外觀尺寸圖 Dimensions



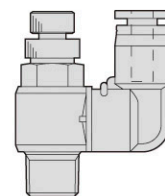
- A 孔：主連接孔，夾爪開啓。
- B 孔：主連接孔，夾爪閉合。
- ① 機械手，連接介面。
- ② 夾爪連接介面。
- A Hole: main connection, gripper open
- B Hole: main connection, gripper close
- ① Robot, connection interface
- ② Gripper connection interface

夾爪調速閥 Speed control valve

ASC4-M5
ASC6-M5



AAC4-M5
AAC6-M5



- 夾爪專用調速閥：
調整夾爪開張速度專用調速閥門
- 每個機械夾爪需要至少需要2個調速閥。

- Speed control valve special for grippers:
Special for adjusting the opening speed of gripper.
- Each mechanical gripper needs at least two speed control valves.

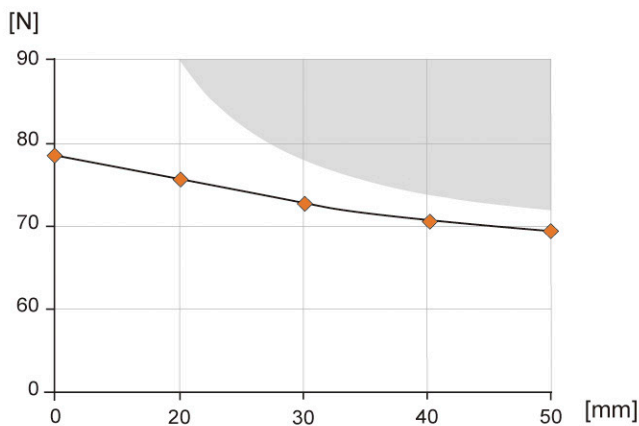
型號	型式	建議使用數量
ASC4-M5	90度設計 Ø4管徑	2
ASC6-M5	90度設計 Ø6管徑	2
AAC4-M5	直通設計 Ø4管徑	2
AAC6-M5	直通設計 Ø6管徑	2

Model	Description	Recom. number of use
ASC4-M5	90 degrees design ø4 diameter	2
ASC6-M5	90 degrees design ø6 diameter	2
AAC4-M5	Straight design ø4 diameter	2
AAC6-M5	Straight design ø6 diameter	2



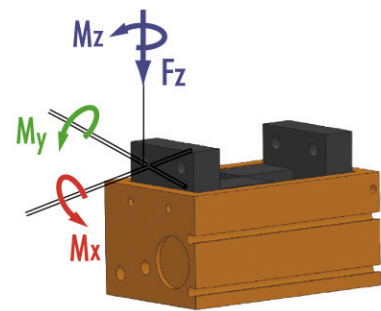
夾持力 Gripping force

夾持力與 夾爪 (finger) 長度對照表 Gripping force and jaw (finger) length chart



顏色區域：會增加夾爪磨損及撕裂機會

Colored area: increased wear and tear to be expected



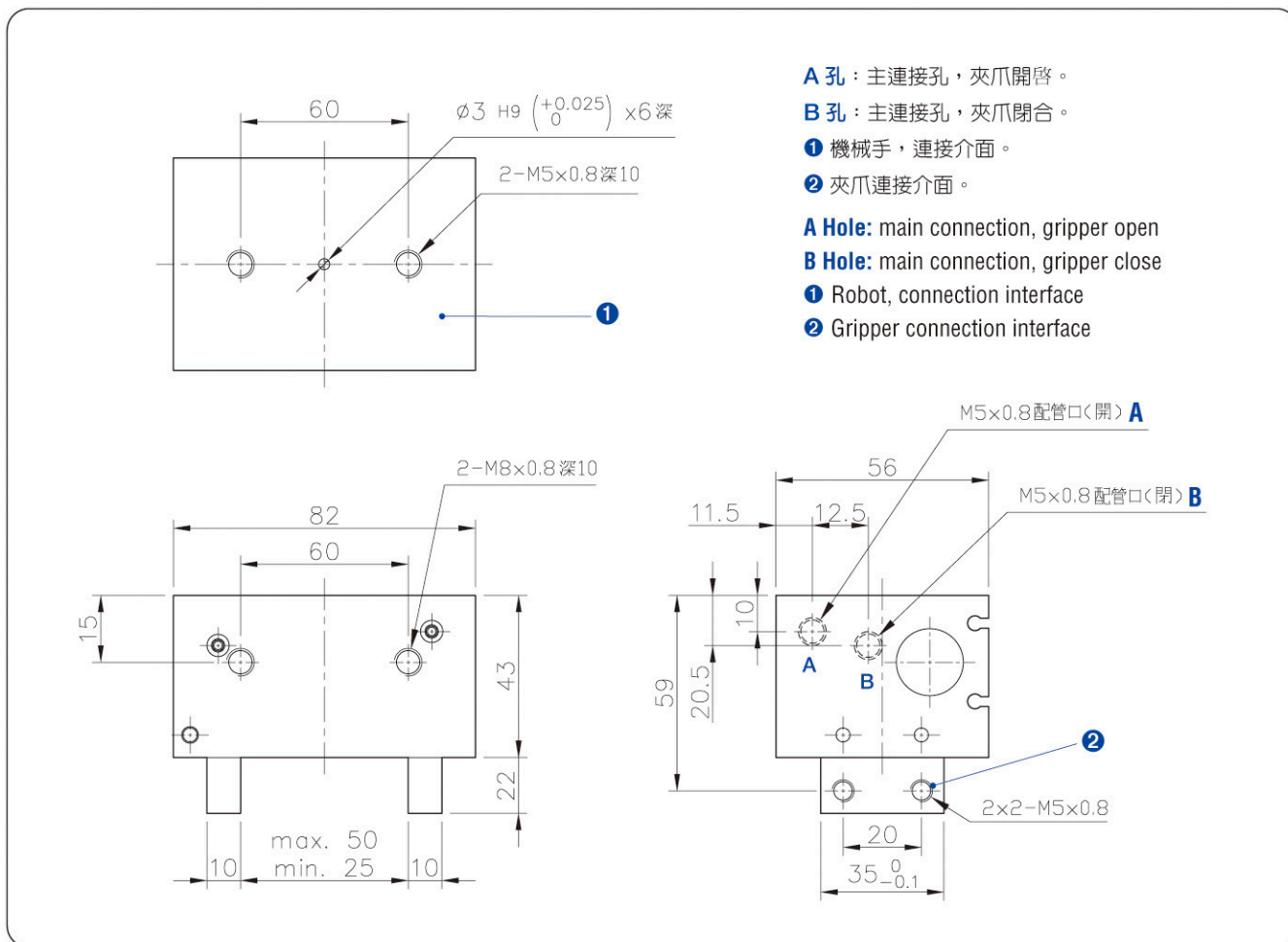
- Mx max. 1.52 Nm
- My max. 2.10 Nm
- Mz max. 4.10 Nm
- Fz max. 170.0 N

技術資料 Technical data

型號 Model	LGU-20	
單爪行程 Stroke per jaw	mm	12.5
關閉力 Closing force	N	118
開啓力 Opening force	N	101
重量 Weight	Kg	0.51
建議工件重量 Recom. work piece weight	Kg	0.6
雙行程氣耗量 Double stroke air consumption	cm ³	4.1
最小/最大壓力 Min. / Max. pressure	bar	3 - 8
額定工作壓力 Nominal pressure	bar	6
關閉/開啓時間 Closing / Opening time	s	0.1 / 0.1
夾爪長度可允許 Max. finger length	mm	60
IP 等級 IP rating	IP	40
最小/最大室溫 Min. / Max. temperature	°C	5° ~ 60°C
重複精度 Repeatability	mm	0.03

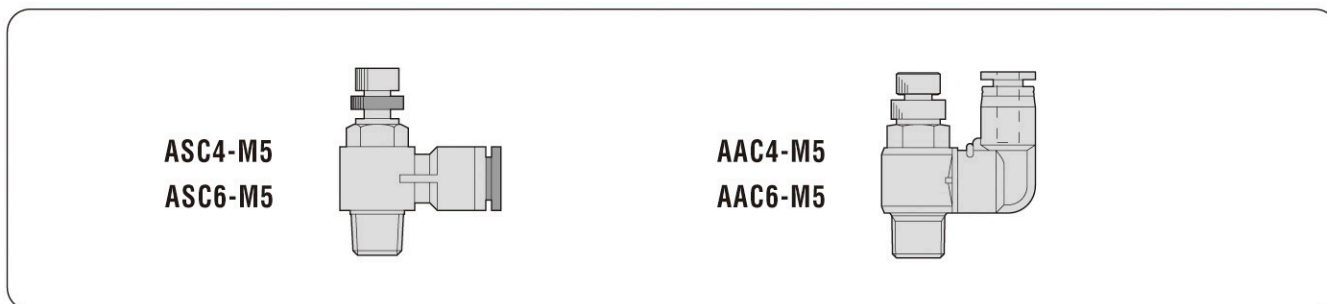
Small Long Stroke 2-Jaw Parallel Gripper

外觀尺寸圖 Dimensions



LCU-20

夾爪調速閥 Speed control valve



- 夾爪專用調速閥：
調整夾爪開張速度專用調速閥門
- 每個機械夾爪需要至少要2個調速閥。

- Speed control valve special for grippers:
Special for adjusting the opening speed of gripper.
- Each mechanical gripper needs at least two speed control valves.

型號	型式	建議使用數量
ASC4-M5	90度設計 Ø4管徑	2
ASC6-M5	90度設計 Ø6管徑	2
AAC4-M5	直通設計 Ø4管徑	2
AAC6-M5	直通設計 Ø6管徑	2

Model	Description	Recom. number of use
ASC4-M5	90 degrees design Ø4 diameter	2
ASC6-M5	90 degrees design Ø6 diameter	2
AAC4-M5	Straight design Ø4 diameter	2
AAC6-M5	Straight design Ø6 diameter	2