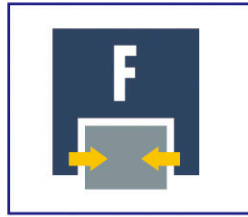


尺寸
Size
10 ~ 25



重量
Weight
55 ~ 460 g



夾持力
Gripping force
17 ~ 104 N



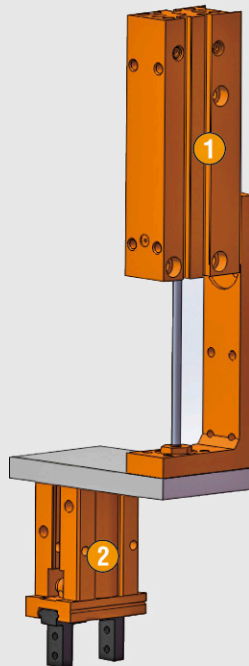
單爪行程
Stroke per jaw
2 ~ 7 MM



適用工件重量
Recom. workpiece weight
0.085 ~ 0.5 KG



- 1 MSH 滑軌式線性模組
MSH rails Linear Module
- 2 LGC 小原件兩指平動機械夾爪
LGC small original two-finger gripper translational machinery



應用領域

- 適用小型工件夾持，提供了自動化更多的應用方式。
- 適用於自動化組裝線及插取件專用模組。
- 適用於機台製作或工廠生產、組裝及自動化產業的乾淨環境。

你的優勢

- 線性滾珠導軌設計：高精度，高剛性。
- 小巧尺寸：確保工作中有最低的干涉外形。
- 空氣供給，確保在各式自動化系統中皆可彈性供給壓縮空氣。
- 夾持力安全裝置：搭配機械式外部SDV逆止閥。

Applications

- Suitable for small workpiece clamping, provides automated way more applications.
- Suitable for automated assembly lines and special modules plug Pickup.
- Suitable for machine production or factory production, assembly and automation industry for a Clean Environment.

Your advantage

- Linear ball rail design: high precision, high rigidity.
- Small size: Make sure there is a minimum of interference in the work of shape.
- Air supply, a variety of automated systems to ensure that compressed air is supplied in the elastic Jieke.
- Gripping force safety device: with mechanical external SDV pressure safety valve.

LGC 系列簡介

- 工作原理：凸輪型活塞設計
- 外殼材質：鋁合金，超硬陽極處理
- 基爪材質：鋼
- 驅動方式：氣動：濾清壓縮空氣 (10mm) - 乾式、潤滑或非潤滑壓力介質：需求壓縮空氣品質等級 DIN ISO 8573-1
- 保固：12個月
- 夾持力安全裝置：搭配機械式外部SDV逆止閥。

LGC Series Introduction

- How it works: Cam-type piston design.
- Gripper material: Aluminum alloy, hard anodized.
- Jaw material: Steel
- Drive: Pneumatic-filtration of compressed air _ (10mm) _ - dry, lubricated or non-lubricated pressure medium: demand for compressed air quality level DIN ISO 8573-1
- Warranty: 12 months.
- Gripping force safety device: with mechanical external SDV pressure safety valve.

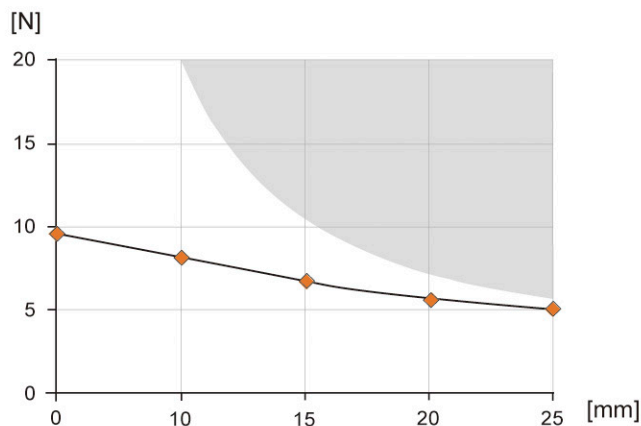


 **LGC-10**



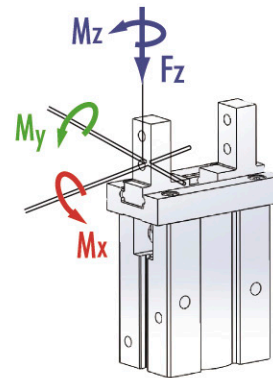
夾持力 Gripping force

夾持力與 夾爪 (finger) 長度對照表 Gripping force and jaw (finger) length chart



顏色區域：會增加夾爪磨損及撕裂機會

Colored area: increased wear and tear to be expected



- Mx max. 0.90 Nm
- My max. 0.88 Nm
- Mz max. 0.90 Nm
- Fz max. 95.0 N

技術資料 Technical data

型號 Model	LGC-10	
單爪行程 Stroke per jaw	mm	2
關閉力 Closing force	N	9.8
開啓力 Opening force	N	17
重量 Weight	g	55
建議工件重量 Recom. work piece weight	Kg	0.85
最高作動頻率 Maximum actuation frequency	180 次 beats / 分鐘 minute	
最小/最大壓力 Min. / Max. pressure	bar	2 / 7
額定工作壓力 Nominal pressure	bar	6.0
關閉/開啓時間 Closing / Opening time	s	0.02 / 0.02
夾爪長度可允許 Max. fingrt length	mm	25
IP 等級 IP rating	IP	40
最小/最大室溫 Min. / Max. temperature	°C	-10°C ~ 60°C
重複精度 Repeatability	mm	0.01

外觀尺寸圖 Dimensions

Technical drawings showing dimensions and callouts for the gripper:

- Top view: 27, 11.4, 2-M3x0.5x6 深
- Side view: 4.0^{+0.1}, 29, 16, 15.2^{+0.2}, 11.2^{-0.7}, 12, 6, 23, 37.8, 57, 2x2-M3x0.5x5.5 深
- Front view: 16.4±0.05, 12, 18, 2.3, 5.2±0.02, 7.6±0.05, 11H9^{js18} x2 深, 2-M3x0.5x6 深, 1
- Bottom view: 5.0^{+0.05}, 3, 5.7, 4-M2.5x0.45 貫通, M3x0.5, M3x0.5, 10, 9, 19, 2

Legend:

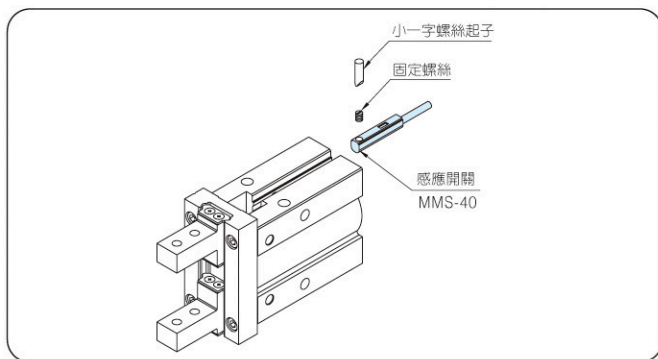
- A 孔: 主連接孔, 夾爪開啓。
- B 孔: 主連接孔, 夾爪閉合。
- 1 機械手, 連接介面。
- 2 夾爪連接介面。

English Legend:

- A Hole: main connection, gripper open
- B Hole: main connection, gripper close
- 1 Robot, connection interface
- 2 Gripper connection interface

LGC-10

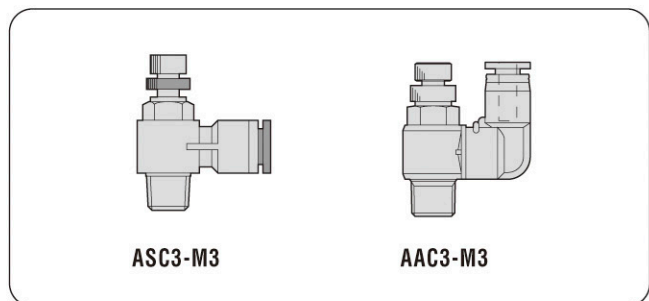
(接觸式)C型槽感應器系統 (Contact) C-slot sensor system



- 接觸式C型槽終端位置監控: 夾爪磁簧感應器, 安裝於夾爪C型槽內。
- 每個機械夾爪需要至少2個感應器(接觸式)。
- Contact C-slot terminal position monitoring: Gripper magnetic field sensor, installed in the C-slot.
- Each mechanical gripper needs at least two sensors (contact).

型號 Model	型式 Description	建議使用數量 Recom. number of use
MMS-40	直行設計(兩線無接點) Straight design (two-line non-contact)	2

夾爪調速閥 Speed control valve



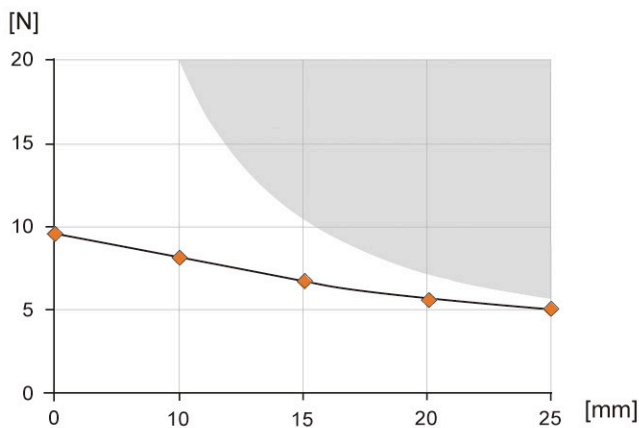
- 夾爪專用調速閥: 調整夾爪開張速度專用調速閥門。
- 每個機械夾爪需要至少2個調速閥。
- Speed control valve special for grippers: Special for adjusting the opening speed of gripper.
- Each mechanical gripper needs at least two speed control valves.

型號 Model	型式 Description	建議使用數量 Recom. number of use
ASC3-M3	90度設計 Ø3管徑 90 degrees design ø3 diameter	2
AAC3-M3	直通設計 Ø3管徑 Through design ø3 diameter	2

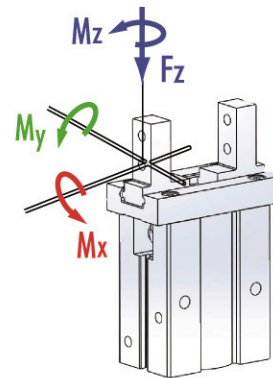


夾持力 Gripping force

夾持力與 夾爪 (finger) 長度對照表 Gripping force and jaw (finger) length chart



顏色區域：會增加夾爪磨損及撕裂機會
Colored area: increased wear and tear to be expected

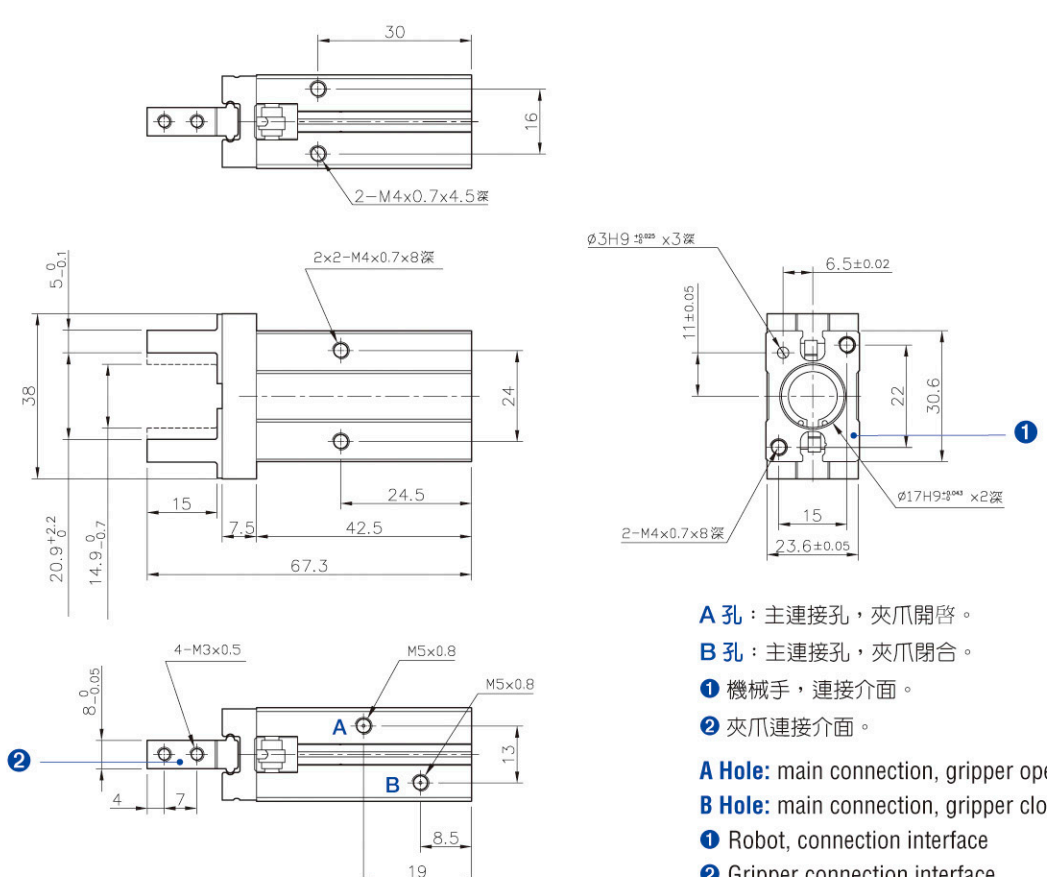


- Mx max. 0.90 Nm
- My max. 0.88 Nm
- Mz max. 0.90 Nm
- Fz max. 95.0 N

技術資料 Technical data

型號 Model	LGC-16	
單爪行程 Stroke per jaw	mm	3
關閉力 Closing force	N	30
開啓力 Opening force	N	40
重量 Weight	g	125
建議工件重量 Recom. work piece weight	Kg	0.2
最高作動頻率 Maximum actuation frequency	180 次 beats / 分鐘 minute	
最小/最大壓力 Min. / Max. pressure	bar	1 / 7
額定工作壓力 Nominal pressure	bar	6.0
關閉/開啓時間 Closing / Opening time	s	0.02 / 0.02
夾爪長度可允許 Max. fingrt length	mm	35
IP 等級 IP rating	IP	40
最小/最大室溫 Min. / Max. temperature	°C	-10°C ~ 60°C
重複精度 Repeatability	mm	0.01

外觀尺寸圖 Dimensions

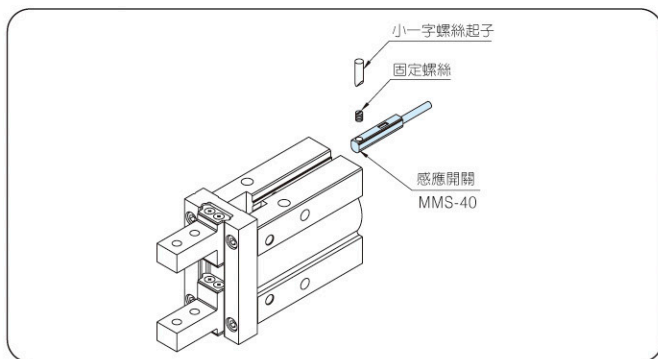


A 孔：主連接孔，夾爪開啓。
B 孔：主連接孔，夾爪閉合。
① 機械手，連接介面。
② 夾爪連接介面。

A Hole: main connection, gripper open
B Hole: main connection, gripper close
① Robot, connection interface
② Gripper connection interface

LGC-16

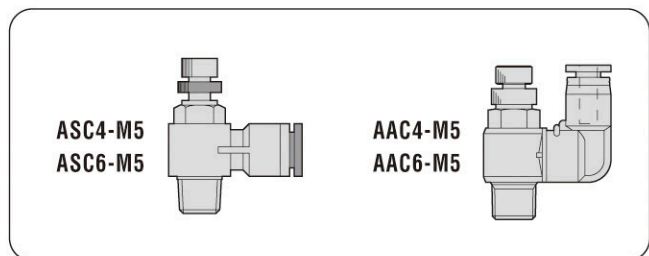
(接觸式)C型槽感應器系統 (Contact) C-slot sensor system



- 接觸式C型槽終端位置監控: 夾爪磁簧感應器，安裝於夾爪C型槽內。
- 每個機械夾爪需要至少2個感應器(接觸式)。
- Contact C-slot terminal position monitoring: Gripper magnetic field sensor, installed in the C-slot.
- Each mechanical gripper needs at least two sensors (contact).

型號 Model	型式 Description	建議使用數量 Recom. number of use
MMS-40	直行設計(兩線無接點) Straight design (two-line non-contact)	2

夾爪調速閥 Speed control valve



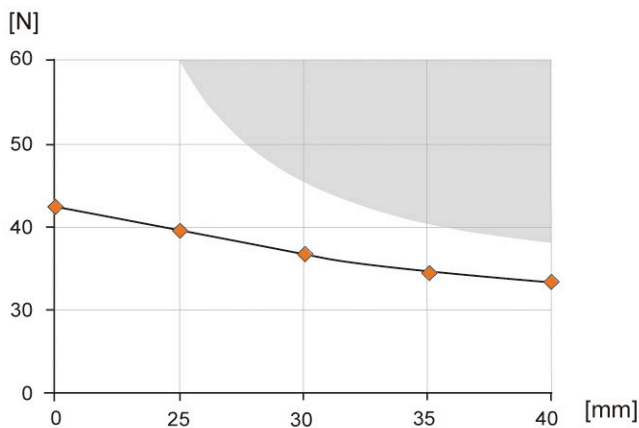
- 夾爪專用調速閥: 調整夾爪開張速度專用調速閥門。
- 每個機械夾爪需要至少2個調速閥。
- Speed control valve special for grippers: Special for adjusting the opening speed of gripper.
- Each mechanical gripper needs at least two speed control valves.

型號 Model	型式 Description	建議使用數量 Recom. number of use
ASC4-M5	90度設計 Ø4管徑 90 degrees design ø4 diameter	2
AAC6-M5	直通設計 Ø6管徑 Through design ø6 diameter	2
ASC4-M5	90度設計 Ø4管徑 90 degrees design ø4 diameter	2
AAC6-M5	直通設計 Ø6管徑 Through design ø6 diameter	2



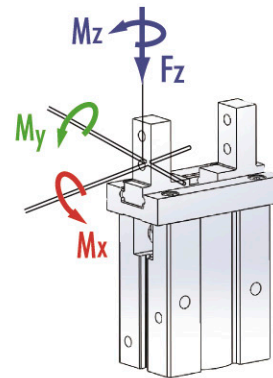
夾持力 Gripping force

夾持力與 夾爪 (finger) 長度對照表 Gripping force and jaw (finger) length chart



顏色區域：會增加夾爪磨損及撕裂機會

Colored area: increased wear and tear to be expected



- Mx max. 0.90 Nm
- My max. 0.88 Nm
- Mz max. 0.90 Nm
- Fz max. 95.0 N

技術資料 Technical data

型號 Model	LGC-20	
單爪行程 Stroke per jaw	mm	5
關閉力 Closing force	N	42
開啓力 Opening force	N	66
重量 Weight	g	250
建議工件重量 Recom. work piece weight	Kg	0.33
最高作動頻率 Maximum actuation frequency	180 次 beats / 分鐘 minute	
最小/最大壓力 Min. / Max. pressure	bar	1 / 7
額定工作壓力 Nominal pressure	bar	6.0
關閉/開啓時間 Closing / Opening time	s	0.02 / 0.02
夾爪長度可允許 Max. fingrt length	mm	50
IP 等級 IP rating	IP	40
最小/最大室溫 Min. / Max. temperature	°C	-10°C ~ 60°C
重複精度 Repeatability	mm	0.01

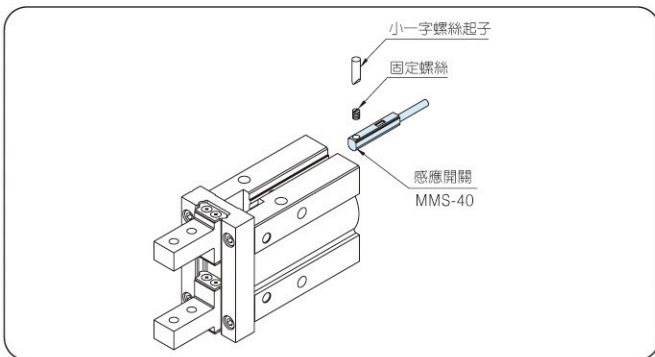
外觀尺寸圖 Dimensions

A 孔 : 主連接孔, 夾爪開啓。
B 孔 : 主連接孔, 夾爪閉合。
1 機械手, 連接介面。
2 夾爪連接介面。

A Hole: main connection, gripper open
B Hole: main connection, gripper close
1 Robot, connection interface
2 Gripper connection interface

LGC-20

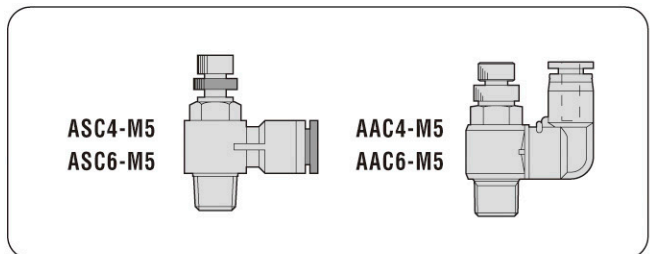
(接觸式)C型槽感應器系統 (Contact) C-slot sensor system



- 接觸式C型槽終端位置監控: 夾爪磁簧感應器, 安裝於夾爪C型槽內。
- 每個機械夾爪需要至少2個感應器(接觸式)。
- Contact C-slot terminal position monitoring: Gripper magnetic field sensor, installed in the C-slot.
- Each mechanical gripper needs at least two sensors (contact).

型號 Model	型式 Description	建議使用數量 Recom. number of use
MMS-40	直行設計(兩線無接點) Straight design (two-line non-contact)	2

夾爪調速閥 Speed control valve

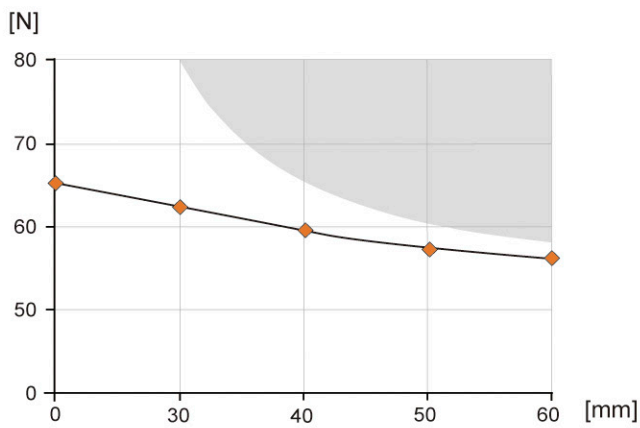


- 夾爪專用調速閥: 調整夾爪開張速度專用調速閥門。
- 每個機械夾爪需要至少2個調速閥。
- Speed control valve special for grippers: Special for adjusting the opening speed of gripper.
- Each mechanical gripper needs at least two speed control valves.

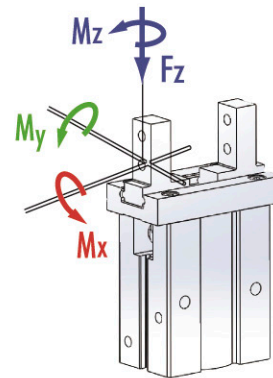
型號 Model	型式 Description	建議使用數量 Recom. number of use
ASC4-M5	90度設計 Ø4管徑 90 degrees design ø4 diameter	2
AAC6-M5	直通設計 Ø6管徑 Through design ø6 diameter	2
ASC4-M5	90度設計 Ø4管徑 90 degrees design ø4 diameter	2
AAC6-M5	直通設計 Ø6管徑 Through design ø6 diameter	2



夾持力 Gripping force 夾持力與 夾爪 (finger) 長度對照表 Gripping force and jaw (finger) length chart



顏色區域：會增加夾爪磨損及撕裂機會
Colored area: increased wear and tear to be expected

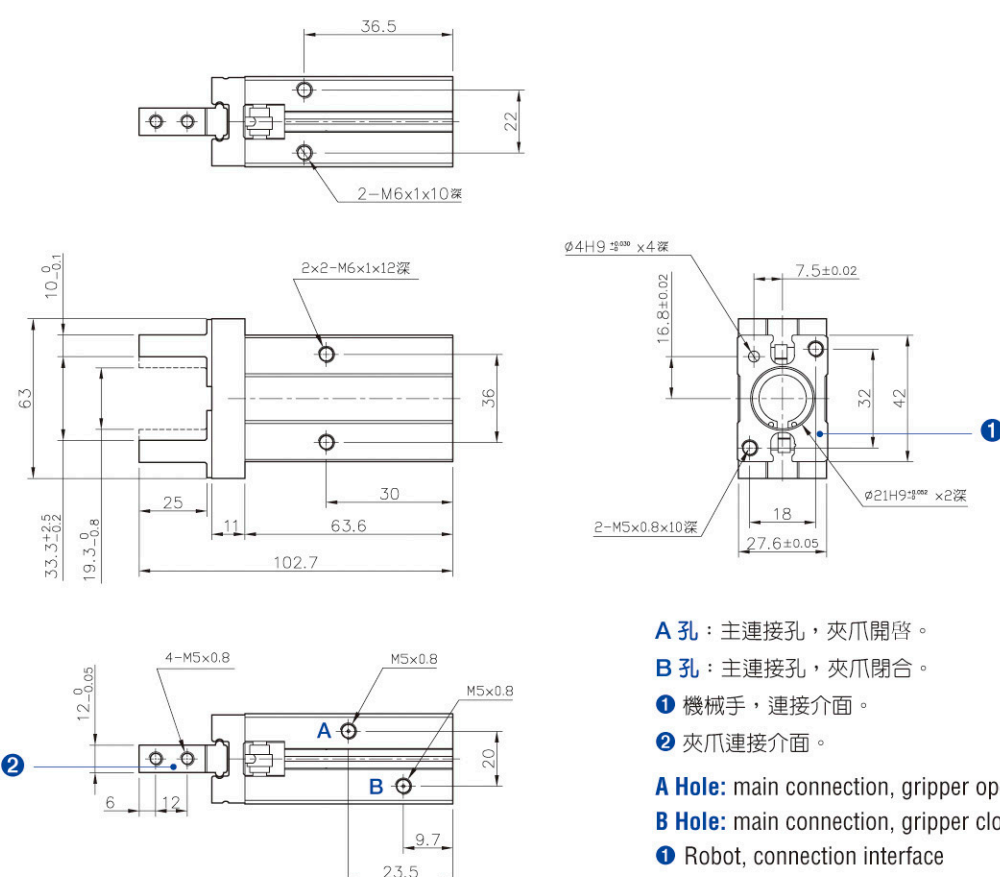


- Mx max. 1.50 Nm
- My max. 1.50 Nm
- Mz max. 1.53 Nm
- Fz max. 180.0 N

技術資料 Technical data

型號 Model	LGC-25	
單爪行程 Stroke per jaw	mm	7
關閉力 Closing force	N	66
開啓力 Opening force	N	104
重量 Weight	g	460
建議工件重量 Recom. work piece weight	Kg	0.5
最高作動頻率 Maximum operating frequency	180 次 beats / 分鐘 minute	
最小/最大壓力 Min. / Max. pressure	bar	1 / 7
額定工作壓力 Nominal pressure	bar	6.0
關閉/開啓時間 Closing / Opening time	s	0.02 / 0.02
夾爪長度可允許 Max. fingrt length	mm	60
IP 等級 IP rating	IP	40
最小/最大室溫 Min. / Max. temperature	°C	-10°C ~ 60°C
重複精度 Repeatability	mm	0.01

外觀尺寸圖 Dimensions

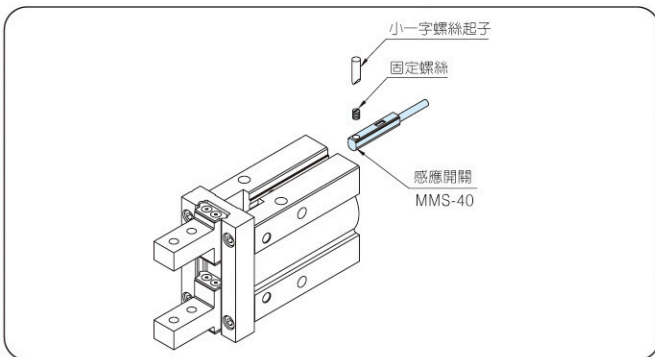


A 孔：主連接孔，夾爪開啓。
B 孔：主連接孔，夾爪閉合。
① 機械手，連接介面。
② 夾爪連接介面。

A Hole: main connection, gripper open
B Hole: main connection, gripper close
① Robot, connection interface
② Gripper connection interface

LGC-25

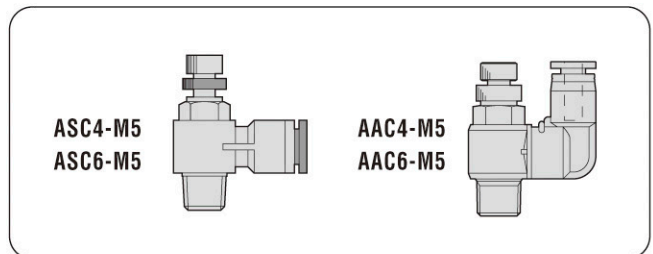
(接觸式)C型槽感應器系統 (Contact) C-slot sensor system



- 接觸式C型槽終端位置監控:夾爪磁簧感應器，安裝於夾爪C型槽內。
- 每個機械夾爪需要至少2個感應器(接觸式)。
- Contact C-slot terminal position monitoring: Gripper magnetic field sensor, installed in the C-slot.
- Each mechanical gripper needs at least two sensors (contact).

型號 Model	型式 Description	建議使用數量 Recom. number of use
MMS-40	直行設計(兩線無接點) Straight design (two-line non-contact)	2

夾爪調速閥 Speed control valve



- 夾爪專用調速閥: 調整夾爪開張速度專用調速閥門。
- 每個機械夾爪需要至少2個調速閥。
- Speed control valve special for grippers: Special for adjusting the opening speed of gripper.
- Each mechanical gripper needs at least two speed control valves.

型號 Model	型式 Description	建議使用數量 Recom. number of use
ASC4-M5	90度設計 Ø4管徑 90 degrees design ø4 diameter	2
AAC6-M5	直通設計 Ø6管徑 Through design ø6 diameter	2
ASC4-M5	90度設計 Ø4管徑 90 degrees design ø4 diameter	2
AAC6-M5	直通設計 Ø6管徑 Through design ø6 diameter	2