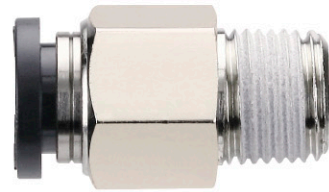


特性

- 夾爪專用空壓接頭。
- 電磁閥接管專用空壓接頭。
- 每個夾爪要有2個空壓接頭。

Feature

- Gripper special pneumatic fittings.
- Special pneumatic solenoid valve connector for connecting tubes.
- 2 pneumatic fittings are needed for every gripper.

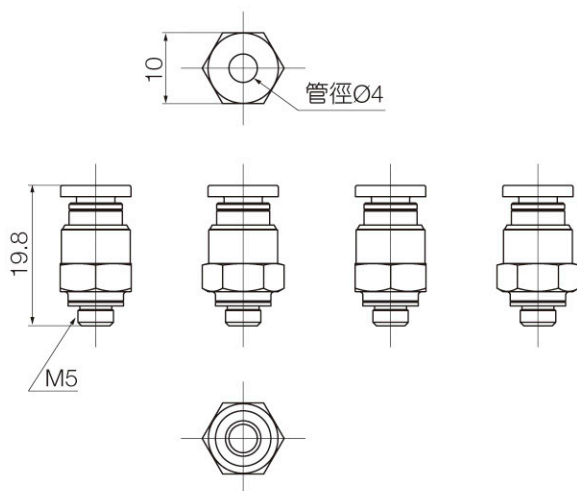


APC 夾爪直通接頭

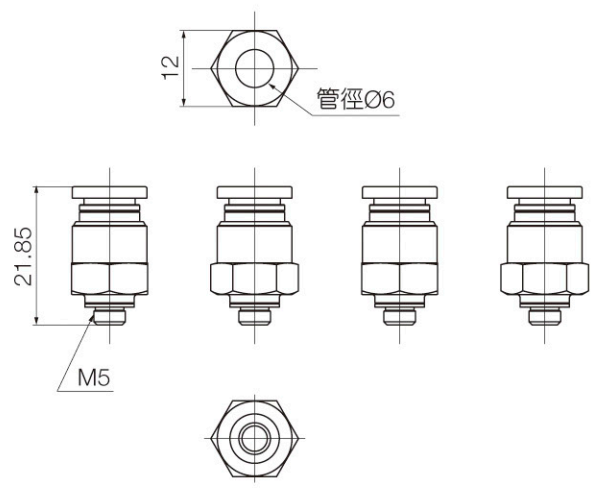
技術資料 Technical data

型號 Model	形式 Type	管徑 Diameter	牙徑 Dental diameters
APC4-M5	直通設計 Straight-through design	Ø4	M5x0.8
APC6-M5	直通設計 Straight-through design	Ø6	M5x0.8
APC6-01	直通設計 Straight-through design	Ø6	R1/8
APC6-02	直通設計 Straight-through design	Ø6	R1/4
APC8-01	直通設計 Straight-through design	Ø8	R1/8
APC8-02	直通設計 Straight-through design	Ø8	R1/4
APC10-02	直通設計 Straight-through design	Ø10	R1/4

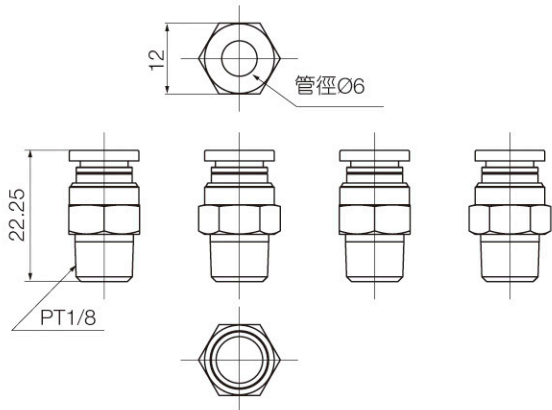
APC4-M5 外觀圖



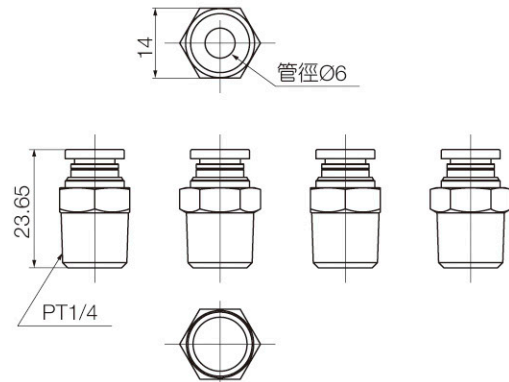
APC6-M5 外觀圖



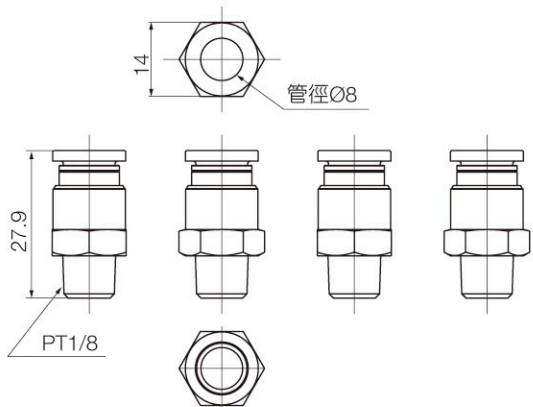
APC6-01 外觀圖



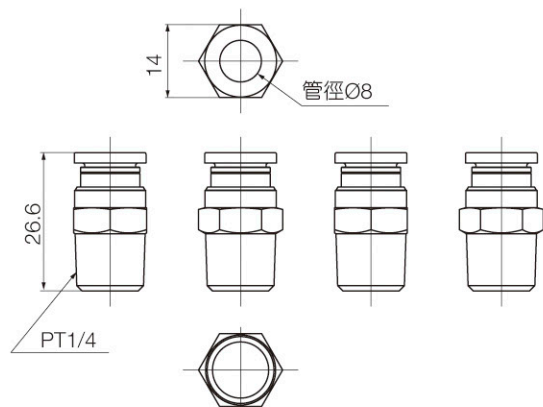
APC6-02 外觀圖



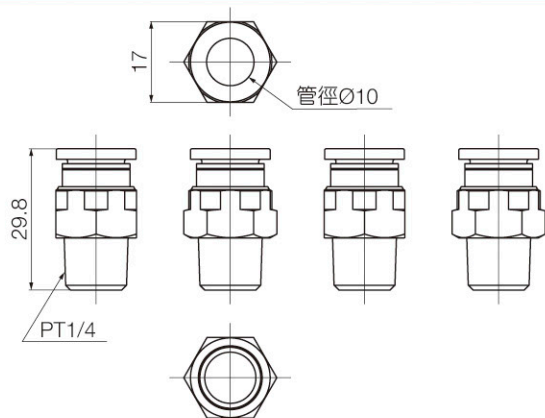
APC8-01 外觀圖



APC8-02 外觀圖



APC10-02 外觀圖



APC TYPE