

### ▶ CMS-10



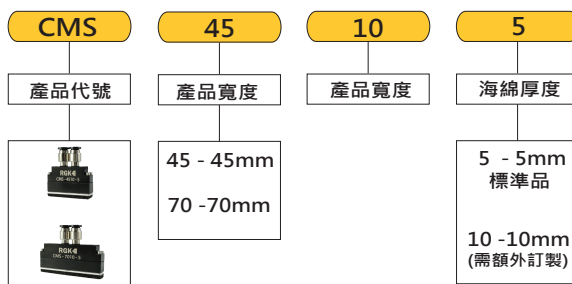
#### ● CMS智能真空吸盤特點

- CMS-10標準模塊系統，是一個模組化工具系統，由於產品緊湊的設計，在尺寸上非常節省空間。CMS-10標準模塊寬度為10，在自動化當中像是積木一樣可以無限延伸增加模組，專門可以為3C行業內的軟板或IC版來使用
- CMS-10系列專用3C所設計，專門吸取高低不平3C產品，PCB板IC板面板小原件等...海綿厚度固定都為5mm為主流，目前以兩種型號為主，CMS-4510 與 CMS-7010

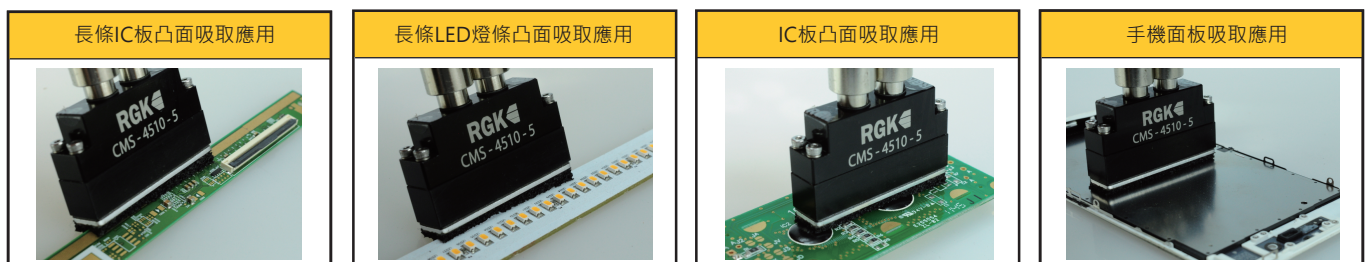
#### ● 用途及適用範圍:

- 專門用於IC板 PCB板 面板搬運。
- 適用於任何行業搬運。
- 工件高低厚度可達到3.5mm以下。
- 工件吸取最適當條件-至少要一半面積的接觸面。
- 可配合真空幫浦+真空儲氣筒使用，或使用真空產生器。

#### 訂購代號 How to code

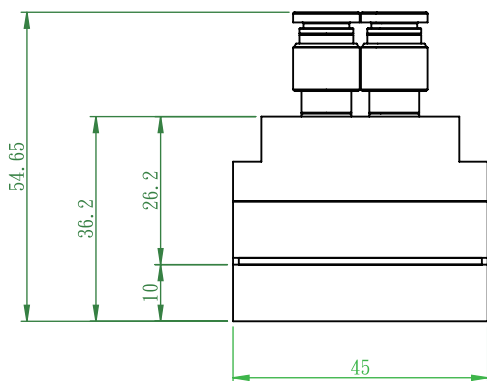
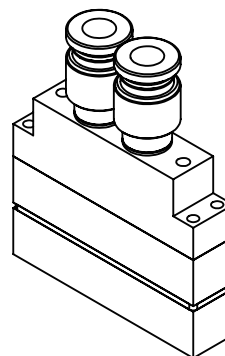
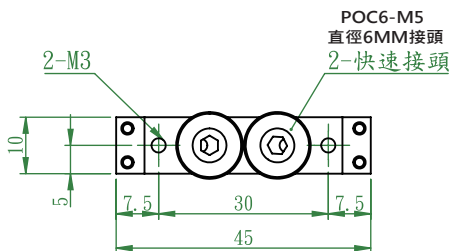


#### ● 用途及適用範圍:

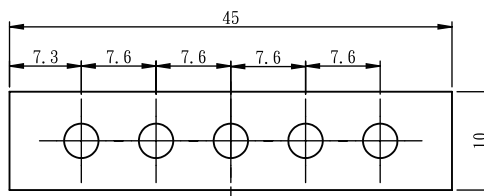


### 外觀尺寸圖 Dimensions

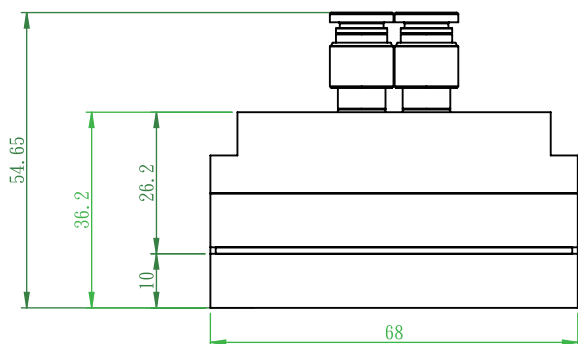
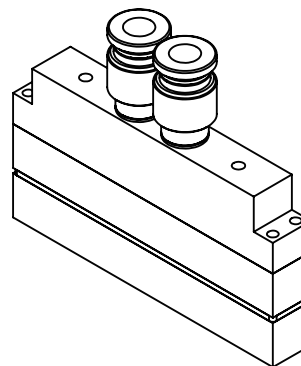
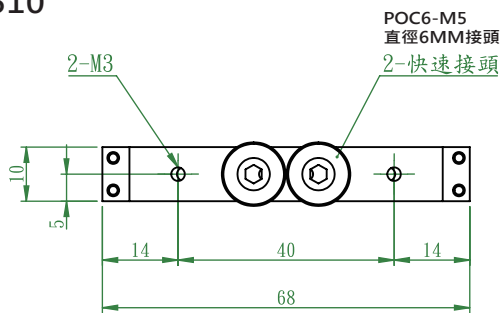
#### CMS-4510



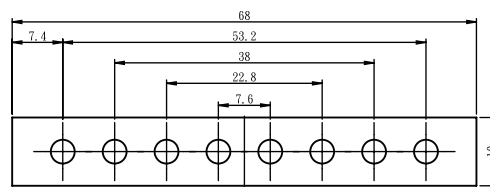
海綿孔位圖:



#### CMS-7510



海綿孔位圖:



CMS-10